



ISOMETER® IRDH275BM-7 Ankoppelgeräte AGH675S-7 und AGH675S-7MV15

Isolationsüberwachungsgerät für IT-Mittelspannungssysteme mit galvanisch verbundenen Gleich- und Umrichtern bis 15,5 kV AC/DC in Kombination mit den Ankoppelgeräten AGH675S-7 und AGH675S-7MV15



Service und Support für Bender-Produkte

Kundenservice

Technische Unterstützung

Carl-Benz-Strasse 8 • 35305 Grünberg • Germany

Telefon: +49 6401 807-760

0700BenderHelp *

Fax: +49 6401 807-629

E-Mail: support@bender-service.de

365 Tage von 07:00 - 20:00 Uhr (MEZ/UTC +1)

* Festnetz dt. Telekom: Mo-Fr von 9-18 Uhr: 6,3 Cent / 30 Sek.; übrige Zeit: 6,3 Cent / Min.

Mobilfunk: höher, abhängig vom Mobilfunktarif

Reparatur

Reparatur-, Kalibrier-, und Austauschservice

Londorfer Strasse 65 • 35305 Grünberg • Germany

Telefon: +49 6401 807-780 (technisch) oder

+49 6401 807-784, -785 (kaufmännisch)

Fax: +49 6401 807-789

E-Mail: repair@bender-service.de

Kundendienst

Vor-Ort-Service

Telefon: +49 6401 807-752, -762 (technisch) oder

+49 6401 807-753 (kaufmännisch)

Fax: +49 6401 807-759

E-Mail: fieldservice@bender-service.de

Mo-Do 07:00 - 16:00 Uhr, Fr 07:00 - 13:00 Uhr (MEZ/UTC +1)

Inhaltsverzeichnis

1	Allgemeine Hinweise	5
1.1	Benutzung des Handbuchs	5
1.2	Kennzeichnung wichtiger Hinweise und Informationen	5
1.2.1	Zeichen und Symbole	5
1.3	Schulungen und Seminare	5
1.4	Lieferbedingungen	5
1.5	Kontrolle, Transport und Lagerung	5
1.6	Gewährleistung und Haftung	6
1.7	Entsorgung von Bender Geräten	6
1.8	Sicherheit	6
1.9	Gerätespezifische Sicherheitshinweise	6
1.10	Bestimmungsgemäße Verwendung	7
1.11	Installationshinweis	7
2	Funktion	9
2.1	Gerätemerkmale IRDH275BM-7 mit AGH675S-7	9
2.2	Produktbeschreibung	9
2.3	Funktionsbeschreibung	10
3	Maße, Montage und Anschluss	12
3.1	Maßbilder	12
3.2	Montage IRDH275	12
3.3	Montage des Ankoppelgeräts AGH675S-7	12
3.4	Anschlussbilder (exemplarisch)	13
4	Bedienung und Einstellung	16
4.1	Bedienelemente und Anzeigen IRDH275BM-7	16
4.1.1	Display im Standard-Betrieb	16
4.1.2	Display im Menü-Betrieb	17
4.1.3	Bedientasten	17
4.2	Menüstruktur und Menübetrieb	18
4.2.1	Diagramm Menüstruktur	19
4.3	Menü HISTORY INFO	19
4.3.1	Diagramm HISTORY INFO	20
4.4	Menü ISO SETUP: Einstellen der ISOMETER®-Grundfunktionen	21
4.4.1	Ansprechwerte Alarm1 und Alarm2	21
4.4.2	Arbeitsweise der Alarm-Relais	21
4.4.3	Diagramm ISO SETUP	22
4.4.4	Memory-Einstellung (on/off)	22
4.4.5	Stromausgang für externe Messinstrumente	23
4.5	Menü ISO ADVANCED: Einstellen der erweiterten Funktionen	23

4.5.1	Ankoppelgerät AGH 675S-7...	23
4.5.2	Netzableitkapazität $C_{e\max}$ einstellen.....	23
4.5.3	Messverfahren (Measure: AMP)	23
4.5.4	Wiederholzeit des automatischen Selbsttests festlegen (Autotest: 24h)23	
4.5.5	Echtzeituhr einstellen (Clock)	23
4.5.6	Datum einstellen (Date).....	23
4.5.7	Startzeit des automatischen Selbsttests festlegen (Test).....	24
4.5.8	Diagramm ISO ADVANCED.....	24
4.6	Menü COM SETUP: Einstellen der BMS-Schnittstelle.....	24
4.6.1	Busadresse „Addr:“	24
4.6.2	Diagramm COM SETUP	25
4.7	Menü PASSWORD	25
4.7.1	Passwort einstellen und aktivieren.....	25
4.7.2	Diagramm PASSWORD	26
4.8	Menü LANGUAGE (Sprache).....	26
4.8.1	Einstellung der Sprache.....	26
4.8.2	Diagramm LANGUAGE (Sprache).....	27
4.9	Menü SERVICE	27
4.10	Parametrieren über das Internet.....	27
5	Serielle Schnittstelle	28
5.1	RS-485-Schnittstelle mit BMS-Protokoll.....	28
5.2	Topologie RS-485-Netzwerk.....	28
5.2.1	Richtige Verlegung.....	28
5.2.2	Falsche Verlegung	29
5.2.3	Verdrahtung.....	29
5.3	BMS-Protokoll.....	29
5.3.1	BMS-Master.....	29
5.3.2	BMS-Slave.....	30
5.3.3	Inbetriebnahme RS-485-Netzwerk mit BMS-Protokoll.....	31
6	Technische Daten IRDH275BM-7 mit AGH675S-7.....	32
6.1	Tabellarische Daten IRDH275BM-7.....	32
6.2	Tabellarische Daten AGH675S-7.....	34
6.3	Tabellarische Daten AGH675S-7MV15	35
6.4	Kennlinien.....	36
6.5	Normen und Zulassungen	38
6.6	Bestellangaben	38

1 Allgemeine Hinweise

1.1 Benutzung des Handbuchs



Dieses Handbuch richtet sich an Fachpersonal der Elektrotechnik und Elektronik! Bestandteil der Gerätedokumentation ist neben diesem Handbuch die Verpackungsbeilage „Sicherheitshinweise für Bender-Produkte“.



Lesen Sie das Handbuch vor Montage, Anschluss und Inbetriebnahme des Geräts. Bewahren Sie das Handbuch zum Nachschlagen griffbereit auf.

1.2 Kennzeichnung wichtiger Hinweise und Informationen



GEFAHR! bezeichnet einen hohen Risikograd, der den Tod oder eine schwere Verletzung zur Folge hat.



WARNUNG! bezeichnet einen mittleren Risikograd, der den Tod oder eine schwere Verletzung zur Folge haben kann.



VORSICHT! bezeichnet einen niedrigen Risikograd, der eine leichte oder mittelschwere Verletzung oder Sachschaden zur Folge haben kann.



Informationen können bei einer optimalen Nutzung des Produktes behilflich sein.

1.2.1 Zeichen und Symbole

	Entsorgung		Temperaturbereich		Vor Staub schützen
	Vor Nässe schützen		Recycling		RoHS Richtlinien

1.3 Schulungen und Seminare

www.bender.de -> [Fachwissen](#) -> [Seminare](#).

1.4 Lieferbedingungen

Es gelten die Liefer- und Zahlungsbedingungen der Firma Bender. Sie sind gedruckt oder als Datei bei Bender erhältlich. Für Softwareprodukte gilt:



„Softwareklausel zur Überlassung von Standard-Software als Teil von Lieferungen, Ergänzung und Änderung der Allgemeinen Lieferbedingungen für Erzeugnisse und Leistungen der Elektroindustrie“

1.5 Kontrolle, Transport und Lagerung

Kontrolle der Versand- und Geräteverpackung auf Transportschäden und Lieferumfang. Bei Lagerung der Geräte ist auf Folgendes zu achten:



1.6 Gewährleistung und Haftung

Gewährleistungs- und Haftungsansprüche bei Personen- und Sachschäden sind ausgeschlossen bei:

- Nicht bestimmungsgemäßer Verwendung des Gerätes.
- Unsachgemäßem Montieren, Inbetriebnehmen, Bedienen und Warten des Gerätes.
- Nichtbeachten der Hinweise im Handbuch bezüglich Transport, Inbetriebnahme, Betrieb und Wartung des Gerätes.
- Eigenmächtigen baulichen Veränderungen am Gerät.
- Nichtbeachten der technischen Daten.
- Unsachgemäß durchgeführten Reparaturen
- Verwendung von Zubehör und Ersatzteilen, die Bender nicht empfiehlt
- Katastrophenfällen durch Fremdkörpereinwirkung und höhere Gewalt.
- Montage und Installation mit nicht empfohlenen Gerätekombinationen.

Dieses Handbuch und die beigefügten Sicherheitshinweise sind von allen Personen zu beachten, die mit dem Gerät arbeiten. Darüber hinaus sind die für den Einsatzort geltenden Regeln und Vorschriften zur Unfall-verhütung zu beachten.

1.7 Entsorgung von Bender Geräten

Beachten Sie die nationalen Vorschriften und Gesetze zur Entsorgung des Gerätes.



Weitere Hinweise zur Entsorgung von Bender-Geräten unter

www.bender.de -> [Service & Support](#).

1.8 Sicherheit

Die Verwendung des Geräts außerhalb der Bundesrepublik Deutschland unterliegt den am Einsatzort geltenden Normen und Regeln. Innerhalb Europas gilt die europäische Norm EN 50110.



GEFAHR! Lebensgefahr durch Stromschlag!

Bei Berühren von unter Spannung stehenden Anlagenteilen besteht die Gefahr

- eines lebensgefährlichen elektrischen Schlages,
- von Sachschäden an der elektrischen Anlage,
- der Zerstörung des Gerätes.

Stellen Sie vor Einbau des Gerätes und vor Arbeiten an den Anschlüssen des Gerätes sicher, dass die Anlage spannungsfrei ist. Beachten Sie die Regeln für das Arbeiten an elektrischen Anlagen.

1.9 Gerätespezifische Sicherheitshinweise

Die Grundeinstellung des Gerätes muss den Anforderungen des IT-Systems entsprechen.



***Auf richtige Nennanschluss- und Versorgungsspannung achten!** Vor Isolations- und Spannungsprüfungen müssen die ISOMETER® für die Dauer der Prüfung vom IT-System getrennt sein. Zur Kontrolle des ordnungsgemäßen Anschlusses der Geräte müssen Sie vor Inbetriebnahme der Anlage eine Funktionsprüfung durchführen.*

- i** Bei einer Alarmmeldung des ISOMETER®s sollte der Isolationsfehler schnellstmöglich beseitigt werden. Die Meldung muss auch dann akustisch und/oder optisch wahrnehmbar sein, wenn das Gerät innerhalb eines Schaltschranks installiert ist.
- i** Für den Einsatz von ISOMETER®n in IT-Systemen gilt generell, dass nur ein aktives ISOMETER® in einem galvanisch miteinander verbundenen System angeschlossen sein darf. Werden IT-Systeme über Koppelschalter zusammengeschaltet, muss über eine Steuerung sichergestellt werden, dass nicht benötigte ISOMETER® vom IT-System getrennt und inaktiv geschaltet werden. Sind IT-Systeme über Kapazitäten oder Dioden gekoppelt, kann dies die Isolationsüberwachung beeinflussen, so dass hier eine zentrale Steuerung der verschiedenen ISOMETER® eingesetzt werden muss.
- i** **Messfehler verhindern!**
Wenn ein überwachtes IT-System galvanisch gekoppelte Gleichstromkreise enthält, kann ein Isolationsfehler nur dann wertrichtig erfasst werden, wenn über die Gleichrichterventile (z. B. Gleichrichterdiode, Thyristoren, IGBTs, Frequenzumrichter, ...) ein Mindeststrom von >10mA fließt.
- i** **Nicht spezifizierter Frequenzbereich!** Bei Anschluss an ein IT-System mit Frequenzanteilen unterhalb des spezifizierten Frequenzbereichs können die Ansprechzeiten und die Ansprechwerte von den angegebenen technischen Daten abweichen. Je nach Anwendung und gewähltem Messprofil ist aber eine kontinuierliche Isolationsüberwachung auch in diesem Frequenzbereich möglich. Für IT-Systeme mit Frequenzanteilen oberhalb des spezifizierten Frequenzbereichs, z. B. im Bereich von typischen Schaltfrequenzen von Frequenzumrichtern (2...20 kHz), ergibt sich keine Beeinflussung der Isolationsüberwachung.

1.10 Bestimmungsgemäße Verwendung

Das ISOMETER® mit zusätzlichen Ankoppelgeräten ist bestimmt zur Überwachung des Isolationswiderstandes von IT-Systemen.

Durch individuelle Parametrierung ist in jedem Falle die Anpassung an die Anlagen- und Einsatzbedingungen vor Ort vorzunehmen, um die Forderungen der Normen zu erfüllen. Beachten Sie die in den technischen Daten angegebenen Grenzen des Einsatzbereichs.

Eine andere oder darüber hinausgehende Benutzung gilt als nicht bestimmungsgemäß.

1.11 Installationshinweis



GEFAHR vor Sachschaden durch unsachgemäße Installation! Die Anlage kann Schaden nehmen, wenn Sie in einem leitend verbundenen System mehr als ein Isolationsüberwachungsgerät anschließen. Sind mehrere Geräte angeschlossen, funktioniert das Gerät nicht und meldet keine Isolationsfehler. Schließen Sie in jedem leitend verbundenen System nur ein Isolationsüberwachungsgerät an. Vor Isolations- und Spannungsprüfungen an der Anlage muss das Isolationsüberwachungsgerät für die Dauer der Prüfung vom IT-System getrennt sein.

Die Klemmen $\overline{=}$ und KE sind getrennt mit je einer Leitung an den Schutzleiter (PE) anzuschließen. Ist das Gerät mit der Klemme AK über das Ankoppelgerät an ein betriebsbedingt spannungsführendes Netz angeschlossen, dürfen die Klemmen $\overline{=}$ und KE nicht vom Schutzleiter (PE) getrennt werden.

- i** **Ordnungsgemäßen Anschluss prüfen!** Kontrollieren Sie vor Inbetriebnahme der Anlage, ob das Gerät ordnungsgemäß angeschlossen ist und funktioniert. Führen Sie dazu eine Funktionsprüfung durch einen Erdschluss über einen für die Netzspannung geeigneten Widerstand durch.

Werksteinstellung Geräte Variante -7...

ISO SETUP:	Alarm 1 / Alarm 2 (Ansprechwerte)	= 2 M Ω / 100 k Ω
ISO SETUP:	Arbeitsweise K1/K2	= Arbeitsstromschaltung (N.O.)
ISO SETUP:	Memory	= off
ISO ADVANCED:	Netzableitkapazität	= 2 μ F
ISO ADVANCED:	Ankoppelgerät	= AGH: 675S-7
Com SETUP:	Busadresse	= 3 (Slave)

2 Funktion

2.1 Gerätemerkmale IRDH275BM-7 mit AGH675S-7...

- Geräte-Kombination für den Betrieb in IT-Mittelspannungssystemen mit Umrichtern bis 15,5 kV AC/DC (IT = ungeerdete Netze)
- Automatische Anpassung an die vorhandene Netzableitkapazität
- **AMPPlus**-Messverfahren (Europäisches Patent: EP 0 654 673 B1)
- Zwei getrennt einstellbare Ansprechwert-Bereiche von je 100 k Ω ...10 M Ω (Alarm 1, Alarm 2)
- Infotaste für Anzeige der Geräteeinstellung und Netzableitkapazität
- LC-Display, zweizeilig
- Automatischer Geräteselbsttest
- Historienspeicher mit Echtzeituhr zur Speicherung von Alarmmeldungen mit Datum und Uhrzeit
- BMS-Schnittstelle (Bender-Messgeräte-Schnittstelle) zum Datenaustausch mit anderen Bender-Komponenten (RS-485 galvanisch getrennt)
- Stromausgang 0 (4)...20mA (galvanisch getrennt) analog zum gemessenen Isolationswert des Netzes
- Selbstüberwachung mit automatischer Meldung
- Automatischer Selbsttest wählbar
- Anschluss für externe k Ω -Anzeige
- Test- und Reset-Taste
- Anschluss externe Test- und Reset-Taste
- Zwei getrennte Alarmrelais mit zwei potentialfreien Wechslern
- Arbeits- oder Ruhestromschaltung wählbar
- Feineinstellung bestimmter Parameter über das Internet (Option; Gateway COM465xx zusätzlich erforderlich)

2.2 Produktbeschreibung

Die Kombination aus einem ISOMETER® IRDH275BM-7 und einem Ankoppelgerät AGH675S-7 überwacht den Isolationswiderstand von IT-Mittelspannungs-Systemen bis 7,2 kV. Die Kombination aus einem ISOMETER® IRDH275BM-7 und zwei Ankoppelgeräten AGH675S-7MV15 überwacht den Isolationswiderstand von IT-Mittelspannungs-Systemen bis 15,5 kV.

Beide Kombinationen sind universell in 3(N) AC-, kombinierten AC/DC- und DC-Systemen einsetzbar. In AC-Systemen können auch umfangreiche gleichstromgespeiste Anlagenteile vorhanden sein. Es können Mittelspannungs-Systeme überwacht werden, die aus Umrichter und Motor bestehende Antriebseinheiten enthalten.

- Wird das AGH675S-7 im Mittelpunkt des Umrichter-DC-Zwischenkreises angekoppelt, dürfen gegen PE maximal $\pm 7,2$ kV anstehen.
- Werden die zwei AGH675S-7MV15 im Umrichter-DC-Zwischenkreis angekoppelt, dürfen gegen PE maximal $\pm 15,5$ kV anstehen.

Die Anpassung an die vorhandene Netzableitkapazität erfolgt automatisch. IRDH275BM-7 kann mit einem Steuer- und Anzeigegerät, z. B. PRC1470 ab Version 2, gemeinsam am BMS-Bus betrieben werden.

2.3 Funktionsbeschreibung

Die Kombination ISOMETER® IRDH275BM-7 und einem Ankoppelgerät AGH675S-7 bzw. zwei Ankoppelgeräten AGH675S-7MV15 wird zwischen dem IT-System und dem Schutzleiter PE betrieben.

Die Einstellung der Ansprechwerte und sonstiger Funktionsparameter erfolgt über die Bedientasten. Die Parameter werden dabei auf dem LC-Display angezeigt und nach Abschluss der Einstellung in einem nichtflüchtigen Speicher (EEPROM) gespeichert.

Dem überwachten IT-System wird eine Microcontroller-gesteuerte pulsformige Messwechselspannung überlagert (**AMPPlus**-Messverfahren*). Der Messpuls besteht aus positiven und negativen Pulsen gleicher Amplitude. Deren Periodendauer richtet sich nach den jeweiligen Ableitkapazitäten und den Isolationswiderständen des überwachten IT-Systems.

Ein Isolationsfehler zwischen IT-System und Erde schließt den Messkreis. Die Auswerteschaltung ermittelt den Isolationswiderstand, der nach der Messwerterfassungszeit auf dem LC-Display bzw. dem externen k Ω -Messinstrument angezeigt wird.

Die Messwert-Erfassungszeit t_{an} ist abhängig von der Netzableitkapazität, dem Isolationswiderstand sowie eventuellen, netzbedingten Störungen. Netzableitkapazitäten beeinflussen die Messgenauigkeit nicht. Bei weitgehend störungsfreiem Umrüchertbetrieb beträgt die Messzeit max. 5 min.

Bei Unterschreiten der eingestellten Ansprechwerte ALARM1/ALARM2 sprechen die zugehörigen Alarm-Relais an, die LEDs „ALARM1/2“ leuchten und das LC-Display zeigt den Messwert an (bei Isolationsfehlern im DC-System wird der fehlerbehaftete Netzleiter im LC-Display angezeigt). Sind die Klemmen R1/R2 gebrückt (externe RESET-Taste [Öffner] oder Drahtbrücke), wird die Fehlermeldung gespeichert. Durch Betätigung der RESET-Taste kann eine Isolations-Fehlermeldung zurückgesetzt werden, vorausgesetzt der aktuell angezeigte Isolationswiderstand liegt zum Zeitpunkt des Rücksetzens mindestens 25 % über dem Ist-Ansprechwert. Die Fehlerspeicherung kann auch im Menü „ISO SETUP“ unter Memory: on/off eingestellt werden.

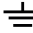
Die Anschlüsse für eine externe k Ω -Anzeige, gespeist durch den Stromausgang 0(4)...20 mA an M+/M-, sind galvanisch getrennt ausgeführt.

*) **AMPPlus**-Messverfahren (Adaptiver-Mess-Puls)

Ein von Bender entwickeltes und patentiertes Messverfahren (Europäisches Patent: EP 0 654 673 B1).

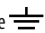
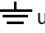
Selbsttest

Ein Selbsttest kann manuell mit der TEST-Taste oder automatisch ausgeführt werden. Um eine hohe Mess-Sicherheit zu gewährleisten, verfügt das ISOMETER® IRDH275BM-7 über umfangreiche Selbsttestfunktionen. Nach Einschalten der Versorgungsspannung werden mit Hilfe der Selbsttestfunktionen alle internen Messfunktionen, die Komponenten der Ablaufsteuerung wie Daten- und Parameterspeicher sowie die Anschlüsse zur Erde überprüft. Der Fortschritt der Selbsttestfunktion wird auf dem LC-Display mit einer Balkengrafik dargestellt. Abhängig von den Bedingungen im überwachten IT-System ist der Selbsttest nach ca. 15...20 s beendet und das LC-Display zeigt für ca. 2 s die Meldung „Test ok!“. Danach wechselt das Gerät in den Standard-Betrieb und auf dem LC-Display wird nach Ablauf der Messerfassungszeit der aktuelle Messwert angezeigt.

Wird ein Geräte- oder Anschlussfehler an den Klemmen  oder KE festgestellt, erscheint auf dem LC-Display die Meldung „Error!“, die Systemfehler-LED leuchtet, Relais K2 (21-22-24) schaltet und die entsprechende Fehlermeldung (siehe Tabelle) wird angezeigt. In einem solchen Systemfehlerfall wird periodisch nach ca. 1 Minute ein erneuter Selbsttest gestartet. Wird keine Fehlfunktion mehr festgestellt, wird die Fehlermeldung automatisch gelöscht, die Systemfehler-LED erlischt.

Während des Betriebes kann ein Selbsttest durch Betätigen der TEST-Taste (intern oder extern) ausgelöst werden. Der Selbsttest kann auch automatisch durch die Einstellung im Menü „ISO ADVANCED: Autotest:“ zyklisch nach 1 Stunde oder nach 24 Stunden gestartet werden.

Die Alarm-Relais 1/2 schalten nur nach Start des Selbsttests durch Betätigung der TEST-Taste, d. h. bei einem automatischen Selbsttest schalten die Alarm-Relais nicht.

Alarmmeldung	Beschreibung	Maßnahmen
Anschluss PE?	Keine niederohmige Verbindung der Klemme  und KE zur Erde (PE)	<ol style="list-style-type: none"> 1. Verdrahtung von Klemme  und KE zur Erde (PE) überprüfen 2. TEST-Taste betätigen 3. Versorgungspg. aus- und einschalten
Gerätefehler x	Interner Gerätefehler	<ol style="list-style-type: none"> 1. TEST-Taste betätigen 2. Versorgungspg. aus- und einschalten 3. Mit Fa. Bender in Verbindung setzen

i Falls das Aus- und Einschalten der Versorgungsspannung aus betriebstechnischen Gründen nicht möglich ist, kann durch gleichzeitige Betätigung der Tasten „ESC“, „RESET“ und „MENU“ ein Zurücksetzen der Ablaufsteuerung durchgeführt werden.

Stromausgang für externes Messinstrument

Beim ISOMETER® ist der Stromausgang mit 0(4)...20 mA dimensioniert. Der Stromausgang ist galvanisch getrennt ausgeführt gegen die Geräte-Elektronik und die RS-485-Schnittstelle. Mit Hilfe des Menüs [ISO SETUP](#) kann zwischen den Bereichen 0...20 mA und 4...20 mA umgeschaltet werden.

Echtzeituhr

Die Echtzeituhr dient den Funktionen Historienspeicher und automatischer Selbsttest als Zeitbasis. Zuerst muss im Menü „ISO ADVANCED“ die korrekte Zeit und das Datum eingestellt werden. Werden Zeit und Datum nicht eingestellt, blinkt im Standard-Display ein „C“ (Clock). Nach einem Ausfall der Speisespannung erfolgt eine Pufferung der Uhr und des Datums für mindestens 30 Tage.

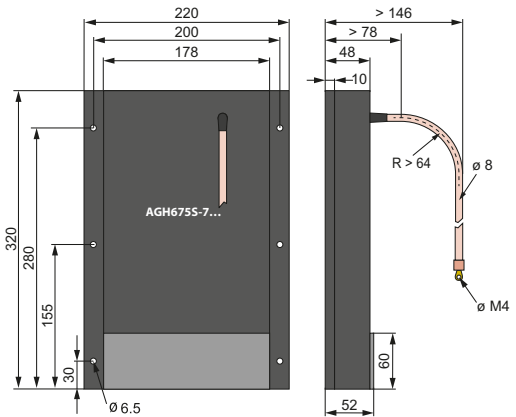
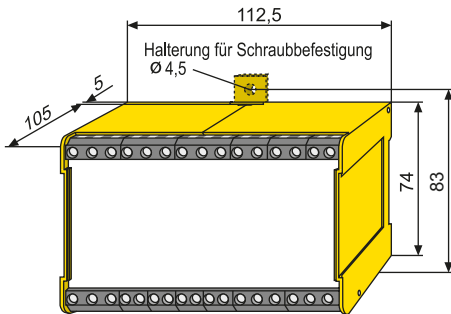
Ist im Menü ISO ADVANCED der 24 h-Selbsttest aktiviert, kann mit Hilfe des Menüs „TEST: 12:00“ eine Stunde für die Ausführung des Selbsttest eingestellt werden. Danach wird der Selbsttest automatisch einmal am Tag zur angegebenen Stunde gestartet. Wurde der 1h-Autotest ausgewählt, erfolgt der Selbsttest zu jeder vollen Stunde.

Funktionseingang F1/F2 zur Umschaltung in den Standby-Betrieb

Durch Verbinden der Eingangsklemmen F1/F2 wird die Messfunktion angehalten sowie auf dem Display die Meldung „STANDBY“ ausgegeben, der zuletzt gemessene Isolationswiderstand ausgeblendet und statt dessen der Wert > 10 MΩ angezeigt. Des Weiteren geben die Alarmrelais und Alarm-LEDs keine Alarm-Meldungen mehr aus. Nach Öffnen des Funktionseingangs F1/F2 beginnt ein komplett neuer Messzyklus der Isolationsüberwachung.

3 Maße, Montage und Anschluss

3.1 Maßbilder



Maßbild IRDH275, alle Maße in mm

Maßbild AGH675S-7, alle Maße in mm

3.2 Montage IRDH275

Schnellbefestigung auf Hutprofilsschiene nach DIN EN 60715/IEC 60715 oder

Schraub-Befestigung mittels einzuschiebender trapezförmiger Halterung (Bestell-Nr.: 990056)

3.3 Montage des Ankoppelgeräts AGH675S-7...

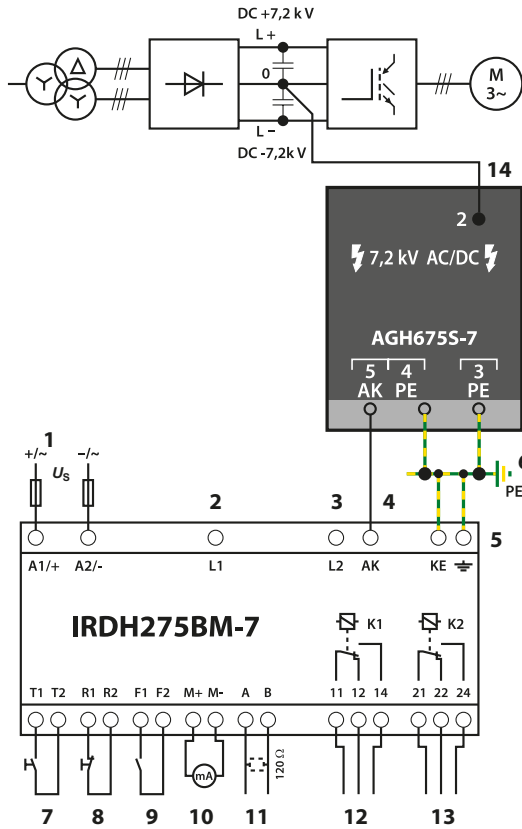


GEFAHR eines elektrischen Schlages! Das Ankoppelgerät wird mit Spannung über 1000 V betrieben, die bei direkter Berührung lebensgefährlich sein kann.

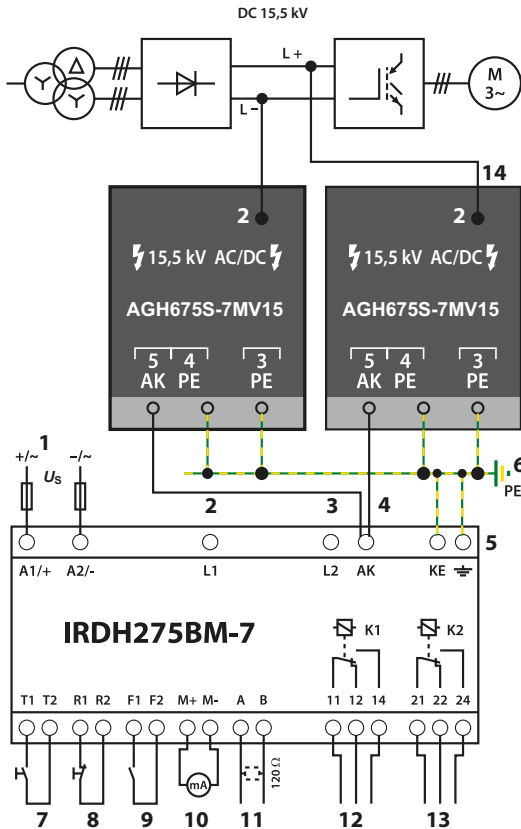
- Zum Betrieb der Ankoppelgeräte ist der Einbau in einen „geschlossenen elektrischen Bereich“ notwendig, siehe EN 61800-5-1:2003
- Der Einbauort für ein Ankoppelgerät ist so zu wählen, dass der zur erwartende Verschmutzungsgrad ≤ 2 ist, siehe EN 61800-5-1:2003 Abschnitt 4.2.6.2.2
- Als Einbauort ist ein für „Hochspannungsbereiche geeignetes Gehäuse“ zu wählen, siehe EN 61800-5-1:2003
- Das Hochspannungs-Anschlusskabel darf nicht direkt auf leitfähigen Flächen verlegt werden, die mit Erde verbunden sind. Damit soll Teilentladungen vorgebeugt werden, die zu einer Schädigung des Hochspannungskabels zwischen AGH und zu überwachendem Netz führen! Es sind entweder zusätzliche Isolierschichten vorzusehen oder es ist ein Abstand von ≥ 10 cm zwischen dem Kabel und leitfähigen Flächen vorzusehen.

3.4 Anschlussbilder (exemplarisch)

Anschluss AGH675S-7



Anschluss AGH675S-7MV15



Legende Anschlussbilder

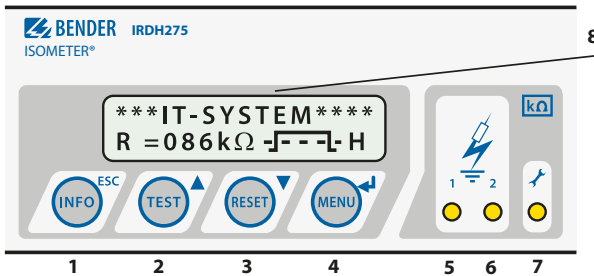
1	Versorgungsspannung U_s (siehe Typenschild) über Schmelzsicherung 6 A
2, 3	Klemmen L1, L2 werden nicht beschaltet!
4	Anschluss an das Ankipplgerät AGH675S-7 bzw. die Ankipplgeräte AGH675S-7MV15: Klemme AK mit Klemme(n) 5 des Ankipplgeräts AGH675S-7 (bzw. der Ankipplgeräte AGH675S-7MV15) verbinden, Anschluss mit handelsüblichem Niederspannungskabel Maximale Spannung an Klemme 5: 200 V
5	Getrennter Anschluss von \perp und KE an PE
6	Getrennter Anschluss der Klemmen 3 und 4 des AGH675S-7 bzw. der AGH675S-7MV15 an PE
7	Externe TEST-Taste (Schließer)
8	Externe RESET-Taste (Öffner oder Drahtbrücke), bei offenen Klemmen wird keine Fehlermeldung gespeichert
9	STANDBY mit Hilfe des Funktionseingangs F1, F2: keine Isolationsfehlermessung bei geschlossenem Kontakt
10	Stromausgang, galvanisch getrennt: 0...20 mA oder 4...20 mA

11	Serielle Schnittstelle RS-485 (Terminierung mittels 120 Ω -Widerstand)
12	Alarm-Relais 1; verfügbare Wechslerkontakte
13	Alarm-Relais 2 (Systemfehler-Relais); verfügbare Wechslerkontakte
14	Anschluss des Ankoppelgeräts AGH675S-7 an den Umrichter: einseitig vergossenes Hochspannungskabel mit dem Mittelpunkt des DC-Zwischenkreises verbinden. Anschluss des Ankoppelgeräts AGH675S-7MV15 an den Umrichter: einseitig vergossenes Hochspannungskabel mit L+ und L- verbinden

- i** Die Anschlüsse A1/+ und A2/- an die Versorgungsspannung U_s sind gemäß DIN VDE 0100 Teil 430 mit Schutzeinrichtungen zum Schutz bei Kurzschluss zu versehen (Empfehlung: Schmelzsicherung 6 A).
Für UL- und CSA-Applikationen sind 5 A-Vorsicherungen zwingend zu verwenden.
- i** Mit einer externen TEST-Taste oder einer externen RESET-Taste darf nur ein ISOMETER® angesteuert werden. Eine galvanische Parallelschaltung mehrerer TEST- oder RESET-Eingänge für Sammelprüfungen von ISOMETER®n ist nicht erlaubt.

4 Bedienung und Einstellung

4.1 Bedienelemente und Anzeigen IRDH275BM-7






1	INFO-Taste: Abfragen von Standardinformation / ESC-Taste: Zurück (Menü-Funktion), Bestätigung Parameteränderung
2	TEST-Taste: Selbsttest aufrufen/ Aufwärts-Taste: Parameteränderung, im Menü aufwärts bewegen
3	RESET-Taste: Löschen gespeicherter Isolationsfehler-Alarme Abwärts-Taste: Parameteränderung, im Menü abwärts bewegen
4	Menü-Taste: Aufruf Menüsystem Eingabe-Taste: Bestätigung Parameteränderung
5	Alarm-LED 1 leuchtet: Isolationsfehler, erste Warnschwelle erreicht
6	Alarm-LED 2 leuchtet: Isolationsfehler, zweite Warnschwelle erreicht
7	Systemfehler-LED leuchtet: IRDH275 ist fehlerhaft
8	Zweizeiliges Display für Standard- und Menü-Betrieb

4.1.1 Display im Standard-Betrieb





	1	Anzeige des Isolationswiderstands in kΩ
	2	Zusätzlicher Hinweis zum Isolationswiderstand: „+“ = Isolationsfehler an L+ „-“ = Isolationsfehler an L- „S“ = neue Messung hat begonnen
	3	= Polarität des Messpulses . = gültiger BMS-Busverkehr H = Neuer Eintrag im Historienspeicher C = blinkend, wenn Uhr einzustellen ist
	4	Meldungen: <ul style="list-style-type: none"> • Isolation Fehler • Anschluss PE? • Gerätefehler x • *****STAND BY*****

4.1.2 Display im Menü-Betrieb

	1	 Parameter-Änderung ist erlaubt
	2	 Parameter-Änderung ist gesperrt, Freigabe durch Passwort

4.1.3 Bedientasten




Die Bedientasten sind mit Doppelfunktionen belegt. Neben der durch eine Kreisfläche gekennzeichneten Grundfunktion, ermöglichen alle Tasten das Navigieren im Menü.

Bedientaste	Grundfunktion	Navigation im Menü
	Abfrage von: <ul style="list-style-type: none"> • Gerätename, Firmwareversion • Ansprechwerte Alarm1 und Alarm2 • Setup Status (Die Bedeutung der Status-Nummer kann aus Statustabelle entnommen werden) • COM-Setup (eigene Busadresse) Die Informationen sollten im Problemfall notiert werden und bei Rückfragen an Fa. Bender vorliegen.	Rücksprung zur übergeordneten Menüebene. Wird das Menü nicht beendet, schaltet das Gerät nach ca. 5 Minuten wieder in den Standard-Betrieb.
	Starten der Selbsttestfunktion des ISOMETER®s	Aufwärts bewegen im Menü, Vergrößern eines Parameters
	Zurücksetzen gespeicherte Isolationsfehler-Alarme im ISOMETER®	Abwärts bewegen im Menü, Verkleinern eines Parameters
	Aufrufen des Menüsystems	Auswahl eines Menüpunktes oder Unter-Menüpunkts, Bestätigung und Speicherung einer Parameteränderung mit Rücksprung zum zugehörigen Unter-Menüpunkt oder Sprung zum nächsten Eingabefeld.

Die Speicher-Funktion ist nur verfügbar, wenn zuvor der Fehlerspeicher im Menü ISO-Setup eingeschaltet wurde oder die Klemmen R1/R2 gebrückt waren. Außerdem lässt sich der Fehlerspeicher des ISOMETER®s nur dann zurücksetzen, wenn der gemessene Isolationswert mindestens 25 % höher liegt, als der eingestellte Ansprechwert.

4.2 Menüstruktur und Menübetrieb

In den nachfolgenden Menü-Diagrammen werden zwecks übersichtlicherer Darstellung diese Symbole verwendet:

	EINGABE
 	Aufwärts/Abwärts
ESC	ESCAPE

Umschalten in den Menü-Betrieb


Durch Betätigen der Taste „MENU“ gelangt man vom Standard-Betrieb in den Menü-Betrieb und befindet sich sofort im Hauptmenü. Aus diesem kann in verschiedene Untermenüs verzweigt werden.

Navigieren im Menü

Mit Hilfe der Aufwärts/Abwärts-Tasten wählt man den gewünschten Menüpunkt aus. Die Auswahl wird durch einen blinkenden Cursor angezeigt. Durch Betätigen der EINGABE-Taste wird das zum Menüpunkt gehörende Untermenü aufgerufen.

Auch in den Untermenüs werden die gewünschten Parameter mit den Aufwärts/Abwärts-Tasten ausgewählt. Durch Betätigen der EINGABE-Taste wird der Cursor zum Änderungsfeld bewegt. Befindet man sich am Ende einer Menüliste wird dies durch das Zeichen „Pfeil nach oben“ angezeigt.

Ändern der Parameter

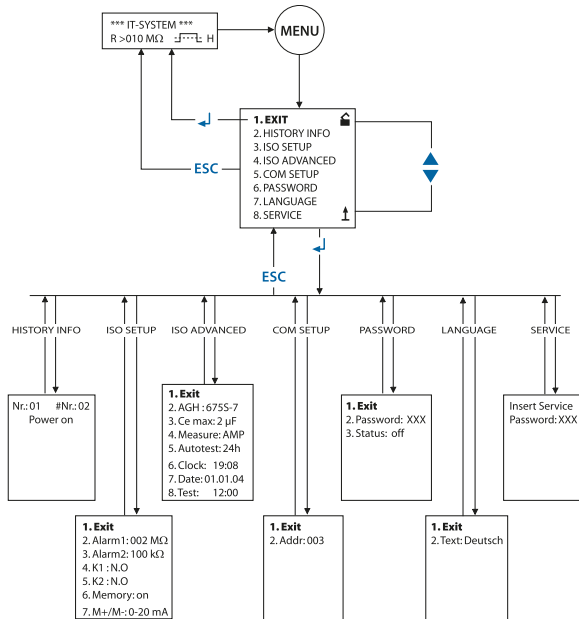
Bei aktiviertem Passwortschutz, im Display symbolisiert durch das Zeichen „Schloss verriegelt “, ist zuerst das gültige Passwort einzugeben, bevor eine Änderung der Parameter mit Hilfe der Aufwärts/Abwärts-Tasten möglich ist. Durch die einmalige korrekte Eingabe des Passwortes ist die Änderung aller Parameter möglich, solange das Menü nicht verlassen wird.

Eine Parameteränderung wirkt sich in der Regel sofort auf die Mess- und Alarmfunktionen aus. Die Speicherung eines geänderten Parameters in einem nichtflüchtigen Speicher erfolgt nach Rücksprung ins Untermenü (Blinkender Cursor in Spalte 1) durch Betätigung der EINGABE- oder ESC-Taste. Während der Menüeingabe arbeiten im Hintergrund alle Mess- und Alarmfunktionen unverändert weiter.

Vom Menü- in den Standard-Betrieb wechseln

Mit Hilfe der ESC-Taste ist ein schneller Wechsel vom Menübetrieb in den Standard-Betrieb möglich. Hierdurch wird die Auswahl des Menüpunktes „EXIT“ gespart. Befindet man sich im Haupt- oder einem Untermenü und betätigt keine Taste, so erfolgt nach ca. 5 Minuten die automatische Umschaltung vom Menü- in den Standard-Betrieb.

4.2.1 Diagramm Menüstruktur



4.3 Menü HISTORY INFO

In der Datenbank des Historienspeichers können 99 Ereignisse mit Datum und Uhrzeit gespeichert werden. Die Datenbank ist als Ringspeicher ausgeführt, d.h. der älteste Eintrag wird überschrieben. Die Daten werden in einen nichtflüchtigen Speicher geschrieben und sind somit auch gegen Spannungsausfall geschützt.

Datensatz	Ereignis	Anzeige im Display
1	Speisespannung einschalten	Power on
2	Kleinster gemessener Isolationswert	Rmin
3...99	Ansprechwert Alarm 1 ausgelöst	● Alarm 1
3...99	Ansprechwert Alarm 1 gelöscht	○ Alarm 2
3...99	Ansprechwert Alarm 2 ausgelöst	● Alarm 1
3...99	Ansprechwert Alarm 1 gelöscht	○ Alarm 2
3...99	Anschlussfehler Netz ausgelöst	● Anschluss Netz?
3...99	Anschlussfehler Netz gelöscht	○ Anschluss Netz?
3...99	Anschlussfehler PE ausgelöst	● Anschluss PE?
3...99	Anschlussfehler PE gelöscht	○ Anschluss PE?

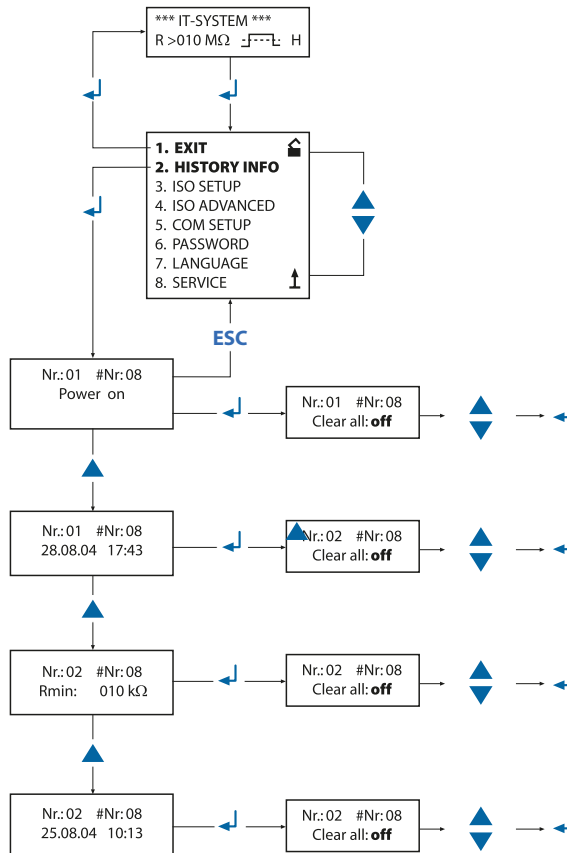
3...99	Gerätefehler ausgelöst	● Gerätefehler
3...99	Gerätefehler gelöscht	○ Gerätefehler
3...99	System Reset (Watchdog)	System Reset

Damit die Ereignisse mit dem aktuellen Datum und der Uhrzeit gespeichert werden, muss zuvor die Echtzeituhr im Menü [ISO ADVANCED](#) eingestellt werden.

Die Abfrage der Daten erfolgt über den Menüpunkt „HISTORY INFO“. Dabei wird mit den Aufwärts/ Abwärts-Tasten die Datensatznummer verändert, mit der EINGABE-Taste kann man zwischen der Datensatznummer und dem Menüpunkt zum Löschen des Historienspeichers („Clear all:on“) wechseln und mit der ESC-Taste den Menüpunkt wieder verlassen.

Ein neuer Eintrag im Historienspeicher wird bei Standard-Betrieb des Displays durch ein „H“ signalisiert. Das „H“ wird erst gelöscht, wenn der Menüpunkt HISTORY INFO aufgerufen wurde.

4.3.1 Diagramm HISTORY INFO



4.4 Menü ISO SETUP: Einstellen der ISOMETER®-Grundfunktionen

Mit diesem Menüpunkt werden die Alarm-Meldungen Alarm1 und Alarm2 (Vorwarnung und Hauptmeldung), die Arbeitsweise der Alarm-Relais K1 und K2 (N.O = Arbeitsstromschaltung, N.C = Ruhestromschaltung), die Fehlerspeicherung und die Auswahl aus zwei Wertebereichen des Stromausgangs eingestellt.

4.4.1 Ansprechwerte Alarm1 und Alarm2

Die Alarmwerte Alarm1 und Alarm2 werden jeweils mit den Aufwärts/Abwärts-Tasten eingestellt und durch Betätigen der Eingabe-Taste gespeichert.

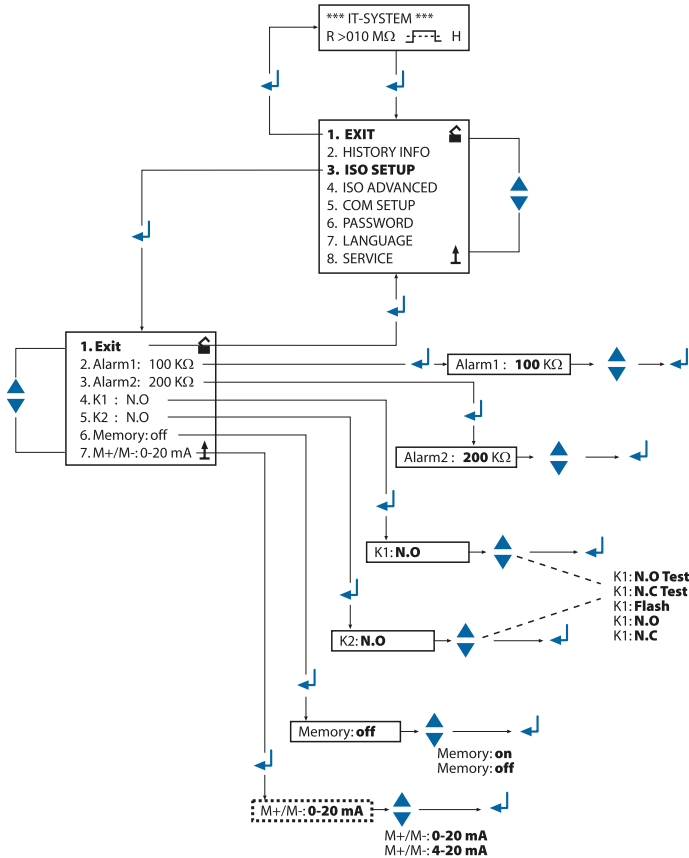
4.4.2 Arbeitsweise der Alarm-Relais

Die Werkseinstellung von K1/K2 ist N.O Test, d.h. Arbeitsstrom-Betrieb. Der Zusatz „Test“ weist darauf hin, dass diese Einstellung die Alarm-Relais während eines manuellen Selbsttests umschaltet.

Dürfen die Alarm-Relais bei einem manuellen Selbsttest aus irgendwelchen Gründen nicht umschalten, sind die Einstellungen N.C oder N.O zu wählen.

K1: N.C Test	Ruhestromschaltung Kontakte 11-12-14, mit Relaietest (das Alarm-Relais ist im Normalbetrieb angezogen)
K1: N.O Test	Arbeitsstromschaltung Kontakte 11-12-14, mit Relaietest (das Alarm-Relais ist im Normalbetrieb nicht angezogen)
K1: N.C	Ruhestromschaltung Kontakte 11-12-14, ohne Relaietest (das Alarm-Relais ist im Normalbetrieb angezogen)
K1: N.O	Arbeitsstromschaltung Kontakte 11-12-14, ohne Relaietest (das Alarm-Relais ist im Normalbetrieb nicht angezogen)
K1: Flash	Blinkfunktion-Kontakte 11-12-14 (das Alarm-Relais und die LED blinken bei einer Alarm-Meldung mit ca. 0,5 Hz)
K2: N.C Test	Ruhestromschaltung Kontakte 21-22-24, mit Relaietest (das Alarm-Relais ist im Normalbetrieb angezogen)
K2: N.O Test	Arbeitsstromschaltung Kontakte 21-22-24, mit Relaietest (das Alarm-Relais ist im Normalbetrieb nicht angezogen)
K2: N.C	Ruhestromschaltung Kontakte 21-22-24, ohne Relaietest (das Alarm-Relais ist im Normalbetrieb angezogen)
K2: N.O	Arbeitsstromschaltung Kontakte 21-22-24, ohne Relaietest (das Alarm-Relais ist im Normalbetrieb nicht angezogen)
K2: Flash	Blinkfunktion-Kontakte 21-22-24 (das Alarm-Relais und die LED blinken bei einer Alarm-Meldung mit ca. 0,5 Hz)

4.4.3 Diagramm ISO SETUP



i Bei Defekt des ISOMETER[®]s wird das Relais K2 automatisch als Systemfehler-Relais aktiviert. Während des automatischen Selbst-Tests werden die Alarm-Relais nicht umgeschaltet.

4.4.4 Memory-Einstellung (on/off)

Memory: on	Fehlerspeicherung ist eingeschaltet Nach Beseitigung der Fehlerursache muss das Gerät mit der RESET-Taste zurückgesetzt werden
Memory: off	Fehlerspeicherung ausgeschaltet (Werkseinstellung)

4.4.5 Stromausgang für externe Messinstrumente

Werkseinstellung: 0...20 mA

Der Stromausgang des IRDH275 kann über den Menüpunkt „M+/M-“ auf „0...20 mA“ oder „4...20 mA“ eingestellt werden. Die maximale Bürde beträgt 500 Ω.

Funktion 0...20 mA: R_f = Isolationsfehler, I = Strom in mA	$R_f = \frac{20 \text{ mA} \times 2800 \text{ k}\Omega}{I} - 2800 \text{ k}\Omega$
Funktion 4...20 mA: R_f = Isolationsfehler, I = Strom in mA	$R_f = \frac{16 \text{ mA} \times 2800 \text{ k}\Omega}{I - 4 \text{ mA}} - 2800 \text{ k}\Omega$

Die zugehörigen Kennlinien sind ab Seite 36 zu finden.

4.5 Menü ISO ADVANCED: Einstellen der erweiterten Funktionen

4.5.1 Ankoppelgerät AGH 675S-7...

Das ISOMETER® wird mit der Klemme AK an die Klemme 5 des AGH675S-7... angeschlossen. Der Arbeitsbereich der Nennspannung wird hierdurch auf 7,2 kV (AGH675S-7) bzw. 15,5 kV (zwei AGH675S-7MV15) erweitert. Bei Verbindung der Klemme 2 des AGH675S-7 mit dem Mittelpunkt des DC-Zwischenkreises darf dessen Spannung 14,4 kV betragen.

4.5.2 Netzableitkapazität C_e max einstellen

Hiermit kann das ISOMETER® auf 2 µF oder 5 µF max. Netzableitkapazität eingestellt werden. Bitte beachten Sie, dass die Messzeit bei weitgehend störungsfreiem Umrichterbetrieb max. 5 min beträgt.

Werkseinstellung = 2 µF

4.5.3 Messverfahren (Measure: AMP)

Das AMP-Messverfahren ist fest vorgegeben. Werkseinstellung = AMP

4.5.4 Wiederholzeit des automatischen Selbsttests festlegen (Autotest: 24h)

Die Wiederholzeit kann auf 1 Stunde bzw. auf 24 Stunden eingestellt oder auch deaktiviert werden.

Werkseinstellung = 24 h

4.5.5 Echtzeituhr einstellen (Clock)

Die Zeiteinstellung dient als Zeitbasis für den Historienspeicher sowie den automatischen Selbsttest. Bei Ausfall der Speisespannung läuft die eingestellte Echtzeituhr noch ca. 30 Tage. Wird das Gerät zu einem späteren Zeitpunkt wieder eingeschaltet, blinkt im Display ein "C" und die Uhr ist neu zu stellen.

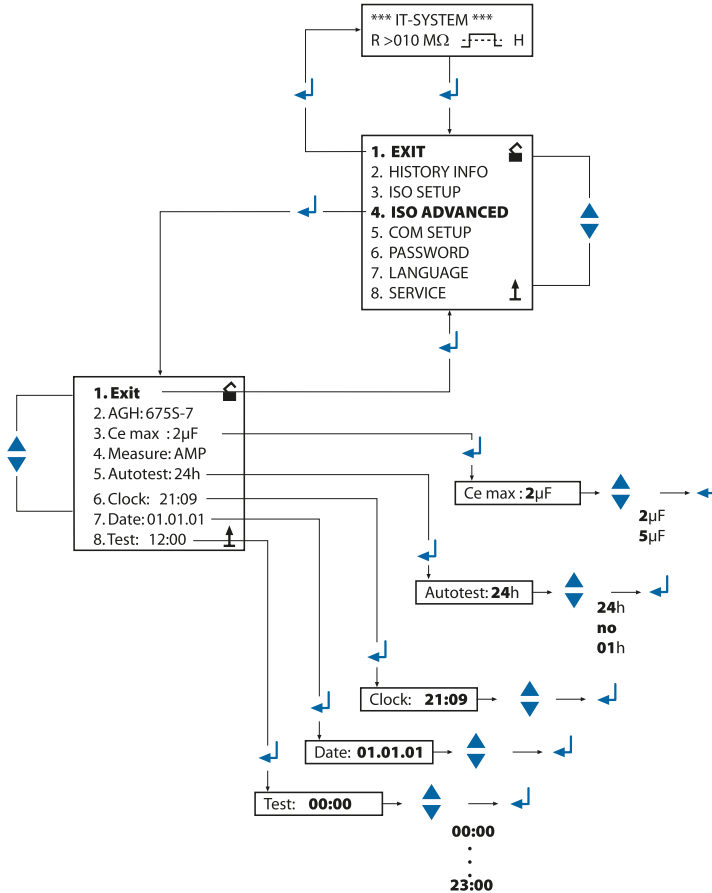
4.5.6 Datum einstellen (Date)

Ebenso wie die Uhrzeit wird das Datum für den Historienspeicher benötigt. Bei Ausfall der Speisespannung wird auch das Datum ca. 30 Tage in seiner Funktion nicht beeinträchtigt. Ist das Gerät länger abgeschaltet, müssen die Echtzeituhr und das Datum neu eingestellt werden.

4.5.7 Startzeit des automatischen Selbsttests festlegen (Test)

Ist im Unter-Menü ISO ADVANCED der 24 h-Selbsttest aktiviert, kann mit Hilfe des Menüpunkts „TEST: 12:00“ ein Zeitpunkt für die Ausführung des Selbsttest eingestellt werden. Danach wird der Selbsttest automatisch einmal am Tag zur angegebenen Zeit gestartet. Wurde der 1 h-Autotest ausgewählt, erfolgt der Selbsttest jeweils zur vollen Stunde.

4.5.8 Diagramm ISO ADVANCED



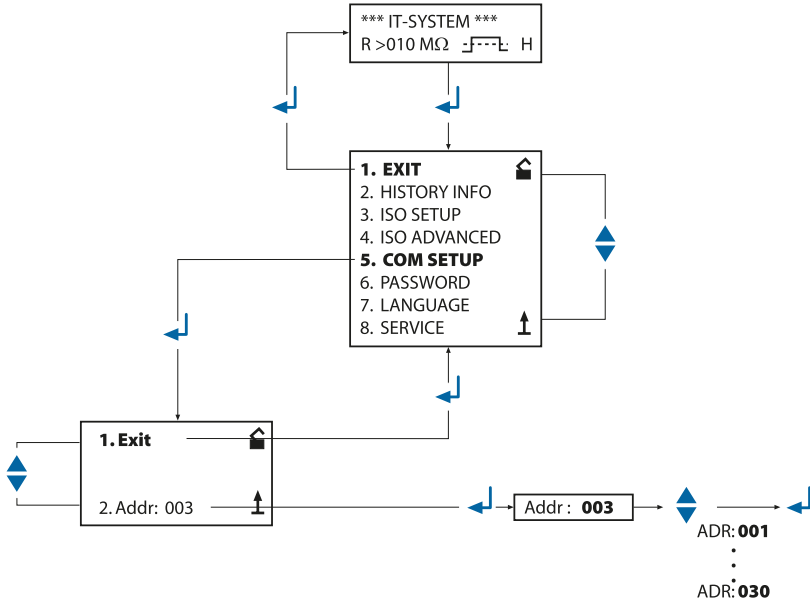
4.6 Menü COM SETUP: Einstellen der BMS-Schnittstelle

4.6.1 Busadresse „Addr:“

Mit Hilfe dieses Menüpunktes wird die BMS-Busadresse des ISOMETER®s eingestellt. Es ist darauf zu achten, dass keine Busadresse doppelt vergeben wird. Werksseitig ist Adresse 3 eingestellt, hierdurch arbeitet das Gerät als Slave.

i Funktionsstörungen durch falsche Adressvergabe! Werden mehrere ISOMETER® an einem BMS-Bus betrieben, müssen die Adressen der weiteren ISOMETER® unbedingt fortlaufend eingestellt werden, da es nur ein Gerät mit Master-Funktion geben darf.

4.6.2 Diagramm COM SETUP



4.7 Menü PASSWORD

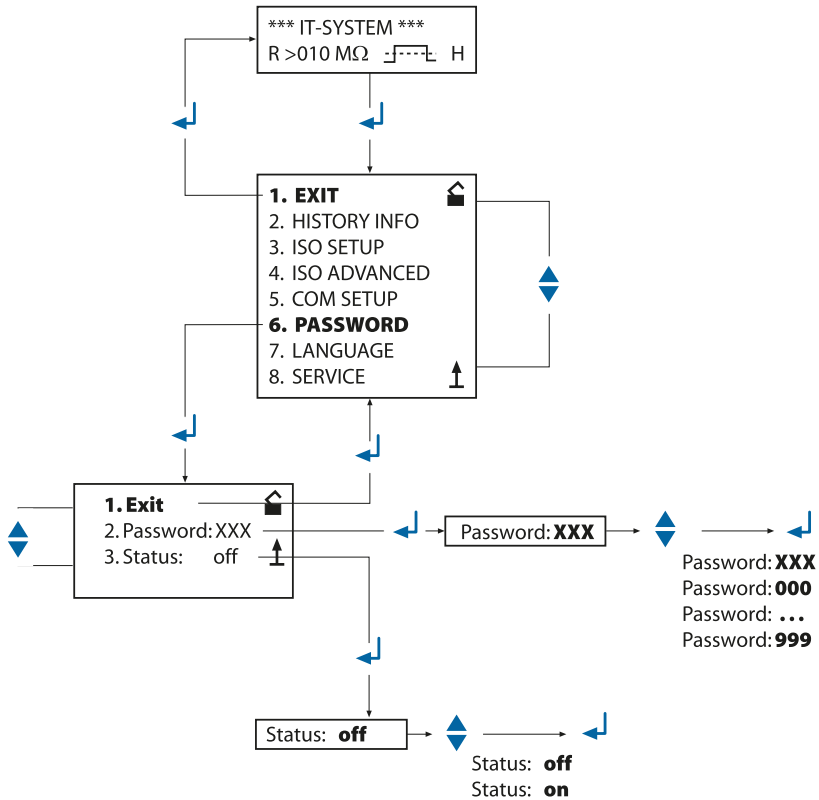
4.7.1 Passwort einstellen und aktivieren

Mit diesem Menüpunkt kann eine „Password“-Abfrage aktiviert werden. Damit kann das ISOMETER® gegen unbefugte Änderungen der Einstellungen geschützt werden.

Mit den AUFWÄRTS/ABWÄRTS-Tasten kann man das gewünschte Passwort (Menüpunkt „2. Password: xxx“) einstellen und mit der EINGABE-Taste den Vorgang abschließen.

Aktiviert wird das Passwort im Menüpunkt „3. Status: on“ durch die EINGABETaste. In der Werkseinstellung ist das Passwort deaktiviert „3. Status: off“.

4.7.2 Diagramm PASSWORT

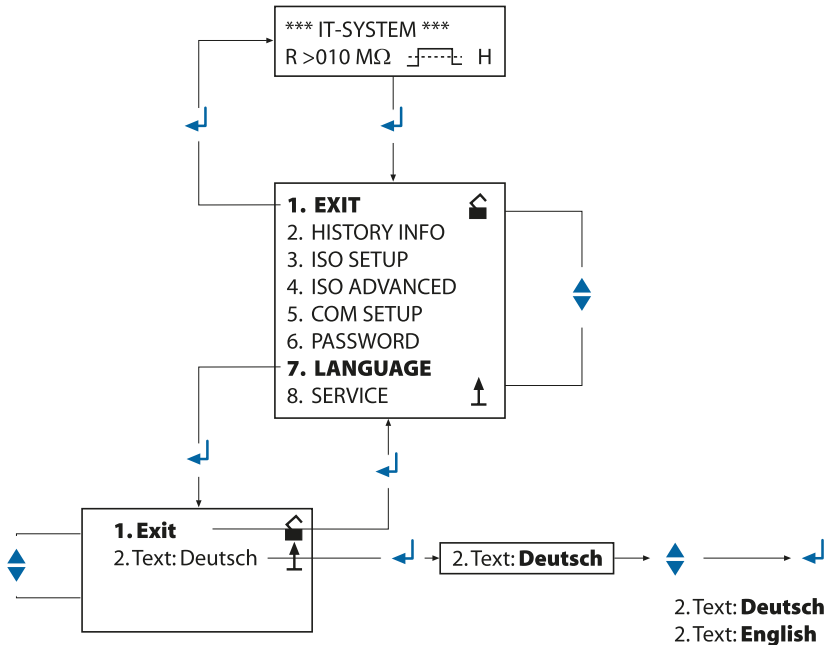


4.8 Menü LANGUAGE (Sprache)

4.8.1 Einstellung der Sprache

Mit Hilfe des Menüpunkts „Language“ können die Fehlermeldungen des ISOMETER®s auf verschiedene Sprachen eingestellt werden. Zur Auswahl stehen Deutsch oder English. Das Geräte-Menü wird von der Sprach-Einstellung nicht berührt.

4.8.2 Diagramm LANGUAGE (Sprache)



4.9 Menü SERVICE

Dieser Menüpunkt ist für das Bender-Servicepersonal vorgesehen und durch ein Passwort gegen irrtümliche Falscheinstellungen gesichert. Er dient bei einem eventuell auftretenden Fehler des Gerätes der schnellen und fachgerechten Fehlerbeseitigung.

4.10 Parametrieren über das Internet

Die nachfolgend angegebenen Parameter des ISOMETER®s können mittels eines PCs von einem entfernten Einsatzort geprüft und eingestellt werden. Dazu benötigt man einen Internetzugang und ein Gateway COM465xx. (BMS <==> Ethernet/TCP/IP).

Ferneinstellung ist möglich für:

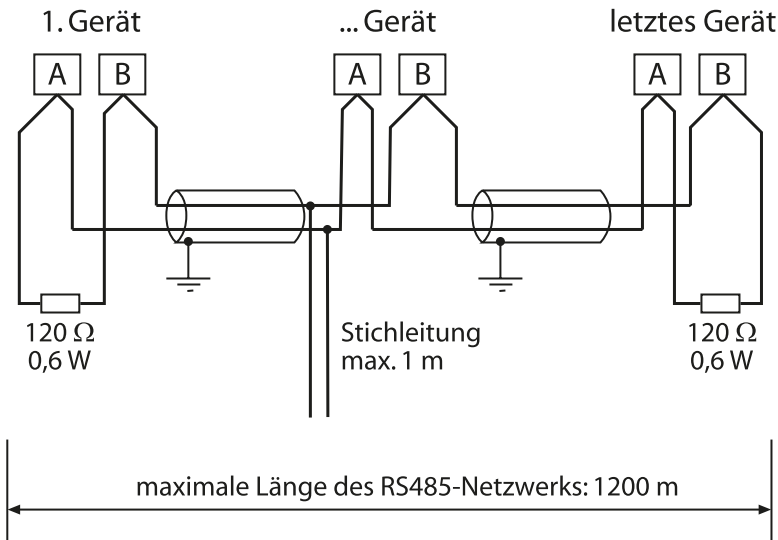
- Ansprechwert Alarm 1 (100...10 000 k)
- Ansprechwert Alarm 2 (100...10 000 k)
- Arbeitsweise Alarm-Relais K1 (z.B. Arbeitsstromverhalten)
- Arbeitsweise Alarm-Relais K2 (z.B. Arbeitsstromverhalten)
- Wertebereich des Stromausgangs für externe Messinstrumente (0/4...20 mA)
- Max. Netzableitkapazität (2 µF oder 5 µF)
- Wiederholzeit des automatischen Selbsttests (Aus / 1 h / 24 h)
- Startzeit des automatischen Selbsttests (0.00...23.00 h)
- Sprache der Alarm-Meldungen im Display (D, GB)
- Ein- oder Ausschalten des Fehlerspeichers (Ein, Aus)

5 Serielle Schnittstelle

5.1 RS-485-Schnittstelle mit BMS-Protokoll

Die von Geräteelektronik und Stromausgang galvanisch getrennte RS-485-Schnittstelle dient als physikalisches Übertragungsmedium für das BMS-Bus-Protokoll. Wenn mehrere ISOMETER® oder andere busfähige Geräte über den BMS-Bus zu einem Netzwerk verbunden werden, muss der BMS-Bus an seinen beiden Enden mit Abschlusswiderständen von jeweils $120\ \Omega$ terminiert werden.

Ein nicht terminiertes RS-485-Netzwerk kann instabil werden und Fehlfunktionen erzeugen. Es dürfen nur das erste und das letzte Gerät in der Linie terminiert werden. Dazwischen liegende Geräte dürfen nicht mit $120\ \Omega$ beschaltet werden. Enthält das Netzwerk Stichleitungen, so werden diese nicht terminiert. Die Länge der Stichleitungen ist auf max. 1 m beschränkt.

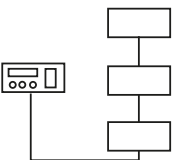


5.2 Topologie RS-485-Netzwerk

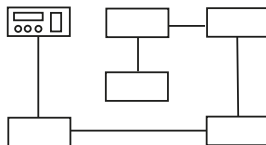
Die optimale Topologie für ein RS-485-Netzwerk ist eine Punkt-zu-Punkt-Verbindung. Dabei ist Gerät 1 mit Gerät 2, Gerät 2 mit Gerät 3, Gerät 3 mit Gerät n usw. verbunden („Daisy chain“-Verbindung). Das RS-485-Netzwerk stellt eine unverzweigte, kontinuierliche Strecke dar.

5.2.1 Richtige Verlegung

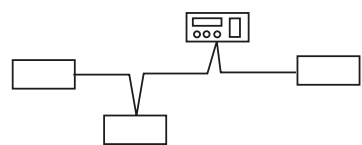
Beispiel 1



Beispiel 2

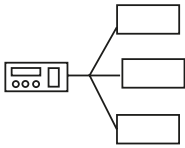


Beispiel 3

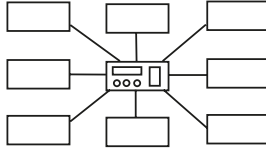


5.2.2 Falsche Verlegung

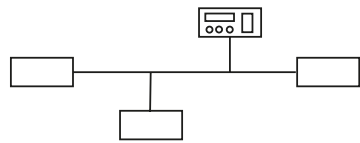
Beispiel 1



Beispiel 2



Beispiel 3



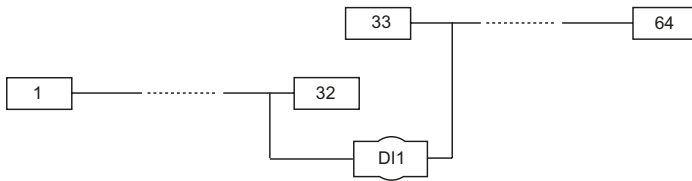
5.2.3 Verdrahtung

Für die Verdrahtung des RS-485-Netzwerks wird folgende Leitung empfohlen:

Geschirmte Leitung, Ader-Durchmesser 0,6 mm (z. B. J-Y(St)Y 2x0,6), Schirm einseitig an Erde (PE).

Anschluss an die Klemmen A und B.

Die maximale Bus-Teilnehmerzahl ist auf 32 Geräte beschränkt. Sollen weitere Geräte angeschlossen werden, hält Bender hierfür den Schnittstellenverstärker DI1 bereit.



5.3 BMS-Protokoll

Dieses Protokoll ist wesentlicher Bestandteil der Bender-Messgeräte-Schnittstelle (BMS-Bus-Protokoll). Die Datenübertragung erfolgt mit ASCII-Zeichen. Die Schnittstellendaten sind:

- Baudrate: 9600 Baud
- Übertragung: 1 Startbit, 7 Datenbits, 1 Paritätsbit, 1 Stoppsbit (1, 7, E, 1)
- Parität: gerade (even)
- Checksumme: Summe aller übertragenen Bytes = 0 (ohne CR und LF)

Das BMS-Bus-Protokoll arbeitet nach dem MASTER-SLAVE-Prinzip. Das bedeutet, dass ein Gerät als MASTER fungiert, während alle anderen Busteilnehmer SLAVES sind. Wichtig ist, dass in jedem Netzwerk nur ein MASTER vorhanden sein darf. Alle Busteilnehmer identifizieren sich untereinander über eine eindeutige Adresse. Der MASTER fragt zyklisch alle anderen Geräte des Busses ab, wartet auf deren Antwort und führt dann entsprechende Befehle aus. Die MASTER-Funktion muss einem IRDH275B durch Auswahl der Busadresse 1 zugewiesen werden.

5.3.1 BMS-Master

Ein Master kann alle Alarm- und Betriebsmeldungen von einem Slave abfragen. Mit der Einstellung Busadresse = 1, arbeitet das IRDH275B als BMS-Master, d.h. über den BMS-Bus werden zyklisch alle Adressen zwischen 1 und 150 nach Alarm- und Betriebsmeldungen abgefragt. Bekommt der Master von 5 aufeinander folgenden Adressen keine Antwort, beginnt der Abfragezyklus wieder von vorn. Werden inkorrekte Antworten eines Slaves erkannt, gibt der Master die Fehlermeldung „Störung RS-485“ aus.

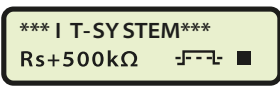
Störung RS458
 $R_s = 100\text{k}\Omega$ H

Folgende Fehlerursachen könnten vorliegen:

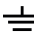
- Adressen doppelt vergeben
- ein zweiter Master befindet sich im BMS-Bus
- Störsignale auf den Busleitungen
- Defektes Gerät ist am Bus angeschlossen
- Terminierungswiderstände nicht eingeschaltet

5.3.2 BMS-Slave

Die Werkseinstellung aller IRDH275B ist Slave-Betrieb (Adresse 3). In einem BMS-Netzwerk muss für jeden Slave eine eigene Adresse zwischen 2...30 eingestellt werden. Es dürfen bei der Adressvergabe keine Lücken von mehr als 5 aufeinander folgenden unbelegten Adressen entstehen, damit alle Slaves von einem Master abgefragt werden. Beim IRDH275B ist eine BMS-Adresse von 1...30 einstellbar. Bei der Adressvergabe müssen auch andere am BMSBus angeschlossene Geräte z. B. EDS47x-12 berücksichtigt werden. Der korrekte Empfang von BMS-Daten kann auf dem Display anhand eines blinkenden Punktes rechts von der Messpulsanzeige kontrolliert werden.

	<input checked="" type="checkbox"/> blinkt	BMS-Daten werden empfangen
	<input type="checkbox"/> blinkt nicht	Mögliche Fehlerursachen: <ul style="list-style-type: none"> • Kein Master im Netzwerk vorhanden • Mehr als ein Master im Netzwerk vorhanden • RS-485-Schnittstelle (Klemmen A/B) nicht angeschlossen oder vertauscht

Die folgende Tabelle gibt einen Überblick über die wichtigsten Alarmmeldungen und die Zuordnung der Meldung bei Ausgabe über Display und Bedientableaus, z. B. PRC1470.

Meldung	Kanal	Bemerkung
Isolationsfehler	1	Isolationswiderstand < Einstellwert Alarm 1
Isolationsfehler	2	Isolationswiderstand < Einstellwert Alarm 2
Anschluss PE	4	Anschlussfehler  /KE gegen Schutzleiter
Gerätefehler	5	Interner Gerätefehler

Im Bereitschafts-Betrieb (Stand-by: F1/F2) steht die BMS-Funktion uneingeschränkt zur Verfügung.

5.3.3 Inbetriebnahme RS-485-Netzwerk mit BMS-Protokoll

- Die Klemmen A und B aller Netzwerkteilnehmer jeweils linienförmig miteinander verbinden
- Am Anfang und Ende des RS-485-Netzwerks Terminierungswiderstände einschalten oder bei Geräten ohne Terminierungsschalter, die sich am Busende befinden, 120 Ω -Widerstand an die Klemmen A und B anschließen
- Versorgungsspannung U_5 einschalten
- Ein IRDH275B als Master bestimmen und Adresse 1 einstellen
- Adressen (2...30) fortlaufend an allen weiteren IRDH275B sowie anderen Busteilnehmern einstellen (siehe nachfolgende Tabelle)
- Kontrolle, ob an allen Geräten ein blinkender Punkt erscheint (BMS-Befehle werden empfangen)

BMS-Bus-Adressbereiche

Adressen	Gerät	Bemerkung
0		Es gibt kein Gerät mit der Adresse 0 ! Informationen, die an die Adresse 0 gesendet werden, gelten für alle an die Schnittstellen angeschlossenen Geräte (Broadcast)
1	PRC1470	Steuer- und Anzeigergerät
1...30	IRDH275B/ 375B/575	Isolationsüberwachungsgeräte
1...30	COM465	Protokollwandler
2...30	EDS47x-12	Isolationsfehler-Auswertegeräte (Lokalisierung)
31...60	SMO480-12	Signalumsetzer auf Relais-Ausgangskontakte
61...90	EDS47xE-12	Isolationsfehler-Auswertegeräte (Lokalisierung)
111...119	PGH47x	Prüfgerät für Isolationsfehlersuche
121...150	PGH47xE	Prüfgerät für Isolationsfehlersuche

i Funktionsstörungen durch falsche Adressvergabe! Bei falscher Adressvergabe an externe Geräte können Funktionsstörungen auftreten. Vergeben Sie die Adressen so, dass in den jeweiligen Bereichen (1...30, 31...60, 61...90, 111...119 und 121...151) keine Lücken >5 entstehen.

6 Technische Daten IRDH275BM-7 mit AGH675S-7...

6.1 Tabellarische Daten IRDH275BM-7

Isolationskoordination nach IEC 60664-1

Bemessungsspannung	AC 800 V
Bemessungsstoßspannung	8 kV/3

Spannungsbereiche

Netzennspannung U_n	über AGH675S-7...
Versorgungsspannung U_s (siehe auch Gerätetypenschild)	DC 19,2...72 V
Eigenverbrauch	≤ 14 VA

Ansprechwerte

Ansprechwert R_{an1} (Alarm1)	100 kΩ...10 MΩ
Ansprechwert R_{an2} (Alarm2)	100 kΩ...10 MΩ
Ansprechabweichung 100...500 kΩ	± 100 kΩ
Ansprechabweichung 500 kΩ...10 MΩ	0%...+20%
Ansprechzeit t_{an}	≤ 5 min
Hysterese	25%

Messkreis

Messspannung U_m	≤ 50 V
Messstrom I_m (bei $R_F = 0 \Omega$)	≤ 21 μ A
Innenwiderstand DC R_i	≥ 2,4 MΩ
Impedanz Z_i bei 50 Hz	≥ 2,4 MΩ
Zulässige Fremdgleichspannung U_{fg}	über AGH675S-7...
Zulässige Netzableitkapazität C_e	≤ 5 μ F
Werkseitige Einstellung	2 μ F

Anzeigen

Anzeige, beleuchtet	zweizeiliges Display
Zeichen (Anzahl)	2 x 16
Anzeigebereich Messwert	50 kΩ...10 MΩ
Betriebsmessabweichung 50...500 kΩ	± 50 kΩ
Betriebsmessabweichung 500 kΩ...10 MΩ	± 10%

Ausgänge/Eingänge

Test-/Reset-Taste	intern/extern
Leitungslänge Test-/Reset-Taste extern	≤ 10 m
Stromausgang für Messinstrument SKMP (Skalenmittelpunkt = 1,2 MΩ):	
Stromausgang (Bürde)	20 mA (≤ 500 Ω)
Genauigkeit Stromausgang (100 kΩ...10 MΩ)	± 10%, ± 100 kΩ

Serielle Schnittstelle

Schnittstelle/Protokoll IRDH275B	RS-485/BMS
Anschluss	Klemmen A/B
Leitungslänge	≤ 1200 m
Empfohlene Leitung (geschirmt, Schirm einseitig an PE)	J-Y(ST)Y 2 x 0,6
Abschlusswiderstand	120 Ω (0,5 W)
Geräteadresse, BMS-Bus	1...30 (Werkseinstellung = 3)

Schaltglieder

Schaltglieder	2 Wechsler: K1 (Alarm 1), K2 (Alarm 2, Systemfehler)
Arbeitsweise K1, K2 (Alarm 1 / Alarm 2)	Arbeits- oder Ruhestromschaltung
Werkseitige Einstellung (Alarm 1 / Alarm 2)	Arbeitsstromschaltung
Elektrische Lebensdauer	12 000 Schaltspiele
Kontaktklasse	IIB (IEC 60255-23)
Kontaktbemessungsspannung	AC 250 V/DC 300 V
Einschaltvermögen	AC/DC 5 A
Ausschaltvermögen	2 A, AC 230 V, $\cos \phi = 0,4$
.....	0,2 A, DC 220 V, L/R = 0,04 s
Kontaktstrom bei DC 24 V	≥ 2 mA (50 mW)

Umwelt/EMV

EMV-Störfestigkeit	nach EN 61326
EMV-Störaussendung	nach EN 61326
Schockfestigkeit IEC 60068-2-27 (Gerät in Betrieb)	15 g/11 ms
Dauerschocken IEC 60068-2-29 (Transport)	40 g/6 ms
Schwingungsbeanspruchung IEC 60068-2-6 (Gerät in Betrieb)	1 g/10...150 Hz
Schwingungsbeanspruchung IEC 60068-2-6 (Transport)	2 g/10...150 Hz
Umgebungstemperatur (bei Betrieb)	-10 °C...+55 °C
Umgebungstemperatur (bei Lagerung)	-40 °C...+70 °C
Klimaklasse nach IEC 60721-3-3	3K23

Anschluss

Anschlussart	Schraubklemmen
Anschluss, starr/flexibel	0,2...4 mm ² /0,2...2,5 mm ²
Anschluss, flexibel mit Adernendhülse, ohne/mit Kunststoffhülse	0,25...2,5 mm ²
Leitergrößen	AWG 24...12

Sonstiges

Betriebsart	Dauerbetrieb
Einbaulage	orientiert an Display
Schutzart, Einbauten (DIN EN 60529)	IP30
Schutzart, Klemmen (DIN EN 60529)	IP20
Gehäusetyp	X112, halogenfrei
Schnellbefestigung auf Hutprofilschiene	DIN EN 60715/IEC 60715
Entflammbarkeitsklasse	UL94 V-0
Anzugsmoment	0,5 Nm
Gewicht	ca. 510 g

6.2 Tabellarische Daten AGH675S-7

Isolationskoordination in Anlehnung an IEC 61800-5-1:2003

Bemessungsspannung AC 7,2 kV

Spannungsprüfung in Anlehnung an IEC 61800-5-1:2003

Alle Spannungsprüfungen wurden mit einem Geräte-Mindestabstand durchgeführt;
siehe „Kapitel Montage des Ankoppelgeräts AGH675S-7...“.

Typprüfung:

Stoßspannungsprüfung (Basisisolierung) 40 kV

Wechselspannungsprüfung (Basisisolierung) 20 kV

Teilentladungsprüfung 14 kV

Stückprüfung:

Wechselspannungsprüfung 40 kV

Spannungsbereiche

Netzennennspannung U_n AC, 3(N)AC, DC 0...7,2 kV

Nennfrequenz f_n 0...460 Hz

Umwelt/EMV

Arbeitstemperatur (Normalbetrieb) -10...+60 °C

Arbeitstemperatur (Dauerbetrieb mit unsym. Erdschluss) -10...+55 °C

Klimaklassen nach IEC 60721:

Ortsfester Einsatz (IEC 60721-3-3) 3K23 (ohne Betauung und Eisbildung)

Transport (IEC 60721-3-2) 2K11 (ohne Betauung und Eisbildung)

Langzeitlagerung (IEC 60721-3-1) 1K22 (ohne Betauung und Eisbildung)

Mechanische Beanspruchung nach IEC 60721:

Ortsfester Einsatz (IEC 60721-3-3) 3M11 (3M7 Y-Achse)

Transport (IEC 60721-3-2) 2M4

Langzeitlagerung (IEC 60721-3-1) 1M12

Anschluss

Anschlussart Klemme 2 (Mittelspannung) Hochspannungskabel (einseitig vergossen)

Anschluss, flexibel mit Ringöse M4

Anschlussart Klemme 3, 4, 5 Schraubklemmen

Anschluss, starr/flexibel 0,2...4 mm²/0,2...2,5 mm²

Anschluss, flexibel mit Adernendhülse 0,25...2,5 mm²

Sonstiges

Betriebsart Dauerbetrieb

Einbaulage beliebig

Schutzart, Einbauten (DIN EN 60529) IP64

Schutzart, Klemmen (DIN EN 60529) IP20

Gehäusetyp Gießharzblock

Schraubbefestigung M5

Entflammbarkeitsklasse UL94 V-0

Gewicht ≤ 5100 g

6.3 Tabellarische Daten AGH675S-7MV15

Isolationskoordination in Anlehnung an IEC 61800-5-1:2003

Bemessungsspannung AC 15,5 kV

Spannungsprüfung in Anlehnung an IEC 61800-5-1:2003

Alle Spannungsprüfungen wurden mit einem Geräte-Mindestabstand durchgeführt; siehe „Kapitel Montage des Ankoppelgeräts AGH675S-7...“.

Typprüfung:

Stoßspannungsprüfung (Basisisolierung) 111 kV

Wechselspannungsprüfung (Basisisolierung) 70 kV

Teilentladungsprüfung 29 kV

Stückprüfung:

Wechselspannungsprüfung 40 kV

Spannungsbereiche

Netzennennspannung U_n AC,3(N)AC, DC 0...15,5 kV

Nennfrequenz f_n 0...460 Hz

Umwelt/EMV

Arbeitstemperatur (Normalbetrieb) -10...+60 °C

Arbeitstemperatur (Dauerbetrieb mit unsym. Erdschluss) -10...+55 °C

Klimaklassen nach IEC 60721:

Ortsfester Einsatz (IEC 60721-3-3)3K23 (keine Betauung, keine Eisbildung)

Transport (IEC 60721-3-2)2K11

Langzeitlagerung (IEC 60721-3-1)1K22

Mechanische Beanspruchung nach IEC 60721:

Ortsfester Einsatz (IEC 60721-3-3)3M11 (3M712 Y-Achse)

Transport (IEC 60721-3-2)2M4

Langzeitlagerung (IEC 60721-3-1)1M12

Anschluss

Anschlussart Klemme 2 (Mittelspannung) Hochspannungskabel (einseitig vergossen)

Anschluss, flexibel mit Ringöse M4

Anschlussart Klemme 3, 4, 5 Schraubklemmen

Anschluss, starr/flexibel 0,2...4 mm²/0,2...2,5 mm²

Anschluss, flexibel mit Adernendhülse 0,25...2,5 mm²

Sonstiges

Betriebsart Dauerbetrieb

Einbaulage beliebig

Schutzart, Einbauten (DIN EN 60529) IP64

Schutzart, Klemmen (DIN EN 60529) IP20

Gehäusetyp Gießharzblock

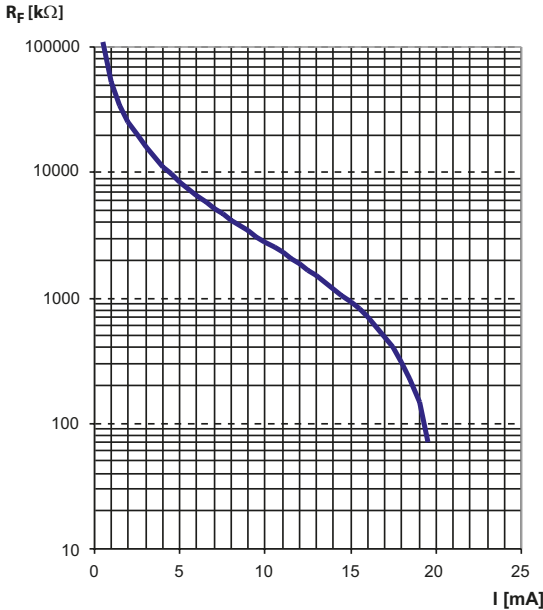
Schraubbefestigung M5

Entflammbarkeitsklasse UL94 V-0

Gewicht ≤ 5100 g

6.4 Kennlinien

Stromausgang 0...20 mA (IRDH275BM-7)

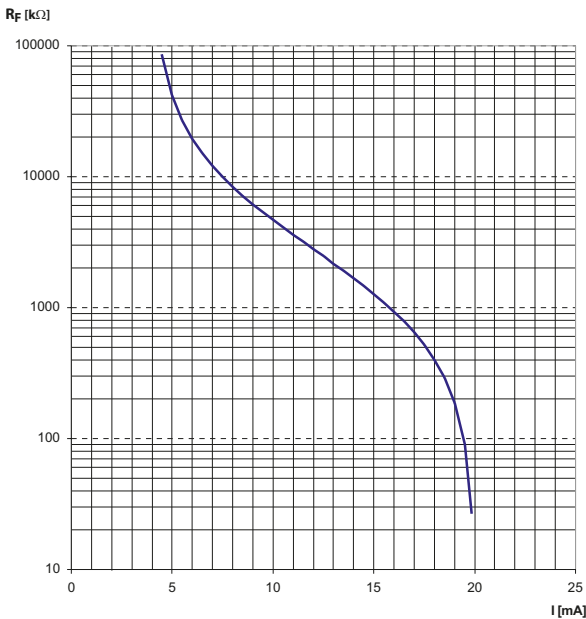


$$R_F = \frac{20 \text{ mA} \times 2800 \text{ k}\Omega}{I} - 2800 \text{ k}\Omega$$

R_F = Isolationsfehler in $\text{k}\Omega$

I = Stromausgang in mA

Stromausgang 0...20 mA (IRDH275BM-7)



$$R_F = \frac{16 \text{ mA} \times 2800 \text{ k}\Omega}{I} - 2800 \text{ k}\Omega$$

R_F = Isolationsfehler in $\text{k}\Omega$

I = Stromausgang in mA

Statusnummer

Ziffern- position von links	Wert der jeweiligen Ziffer				
	0 =	1 =	2 =	3 =	4 =
1	K1: Arbeitsstrom Test	K1: Ruhestrom Test	K1: Blinkfunktion	K1: Arbeitsstrom	K1: Ruhestrom
2	K2: Arbeitsstrom Test	K2: Ruhestrom Test	K2: Blinkfunktion	K2: Arbeitsstrom	K2: Ruhestrom
3		AK AGH675S-7			
4	C_e max 0,1 μ F**	C_e max 1 μ F**	C_e max 2 μ F	C_e max 5 μ F	
5					
6	Selbsttest alle 24 Std.	Selbsttest jede Std.	kein periodischer Selbsttest		
7	Sprache Deutsch	Sprache Englisch			
8	Passwortschutz nicht aktiviert	Passwortschutz aktiviert			
9	AMP-Messverfahren				
10	max. Filterfrequenz 0,1Hz **	max. Filterfrequenz 1Hz **	max. Filterfrequenz 10Hz **	max. Filterfrequenz 50Hz **	
11	min. Filterfrequenz 0,1Hz **	min. Filterfrequenz 1Hz **	min. Filterfrequenz 10Hz **	min. Filterfrequenz 50Hz **	
12	BMS Modus **		Testdaten **		
13	Busadr. 10er-Stelle IRDH275				➔ Wert: 5 ... 9
14	Busadr. 1er-Stelle IRDH275				➔ Wert: 5 ... 9
15	Pulsanzahl 2-9 **				➔ Wert: 5 ... 9
** Die mit Doppelstern dargestellten Parameter sind über den Menüpunkt Service einstellbar ! Dazu ist die Eingabe des Passworts erforderlich !					

6.5 Normen und Zulassungen

Normen

Das ISOMETER® wurde unter Beachtung folgender Normen entwickelt:

- DIN EN 61557-8 (VDE 0413-8): 2007-12
- EN 61557-8: 2007
- IEC 61557-8: 2007 + Corrigendum 2007-05
- EN 61326-2-4: 2006-06 Ed. 1.0
- DIN EN 60664-1 (VDE 0110-1): 2008-01
- DIN EN 60664-3 (VDE 0110-3): 2003-09
- ASTM F1669M-96: 2007
- ASTM F1207M-96: 2007

i Zulassungen siehe letzte Seite
UL: nur IRDH275BM-7

6.6 Bestellaangaben

Typ	Nennspannung U_n	Versorgungsspannung U_s	Leitungslänge	Art.- Nr.	Handbuch Nr.
IRDH275BM-727	-	AC 19,2...55 V 42...460 Hz DC 19,2...72 V	-	B91065120	D00123
AGH675S-7-2000	AC/DC 0...7,2 kV	-	2000 mm	B913061	D00095
AGH675S-7-500	0...460 Hz	-	500 mm	B913060	D00095
AGH675S-7MV15-500	AC/DC 0...15,5 kV 0...460 Hz	-		B913058	D00095



Alle Rechte vorbehalten.
Nachdruck und Vervielfältigung
nur mit Genehmigung des Herausgebers.

Bender GmbH & Co. KG

Postfach 1161 • 35301 Grünberg • Deutschland
Londorfer Str. 65 • 35305 Grünberg • Deutschland
Tel.: +49 6401 807-0 • Fax: +49 6401 807-259
E-Mail: info@bender.de • www.bender.de



All rights reserved.
Reprinting and duplicating
only with permission of the publisher.

Bender GmbH & Co. KG

PO Box 1161 • 35301 Grünberg • Germany
Londorfer Str. 65 • 35305 Grünberg • Germany
Tel.: +49 6401 807-0 • Fax: +49 6401 807-259
E-Mail: info@bender.de • www.bender.de