

Ankoppelgerät AGH204S-4



Ankoppelgerät AGH204S-4



Ankoppelgerät AGH204S-4

Produktbeschreibung

Mit dem Ankoppelgerät AGH204S-4 wird der Arbeitsbereich der Netzennennspannung für die ISOMETER® der Serien iso685... und IRDH... auf AC, 3(N)AC 0...1650/0...1300 V, 50...400 Hz erweitert. Das Ankoppelgerät wird gemäß Anschlussschaltbild an das zu überwachende System angeschlossen und über die Klemme AK... mit der Klemme AK des ISOMETER's verbunden.

Zulassungen

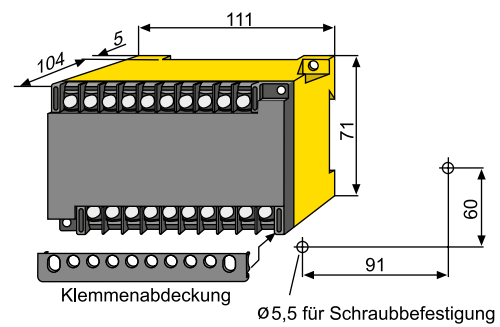


Bestellangaben

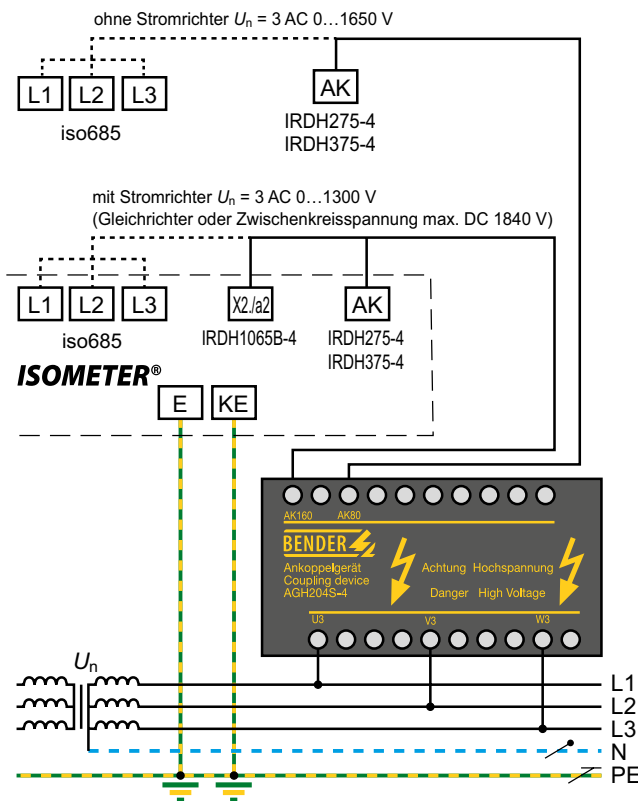
Netzennennspannung U_s	Typ	Art.-Nr.
AC	AGH204S-4	B 914 013
0...1650 V/0...1300		

Maßbild X200

Maßangabe in mm



Anschlusschaltbild



Technische Daten

Isolationskoordination nach DIN EN 61800-5-1 (VDE 0160-105-1)

Bemessungsspannung	AC 1500 V
--------------------	-----------

Spannungsprüfung nach DIN EN 61800-5-1 (VDE 0160-105-1)

Stoßspannungsprüfung (Basisisolierung)	≥ AC 10,4 kV
Wechselspannungsprüfung (Basisisolierung)	≥ AC 5 kV
Teilentladungsprüfung	≥ 3 kV

Spannungsbereiche

Netznominalspannung U_n (mit DC-Komponenten)	0...1300 V
Netznominalspannung U_n (nur AC)	0...1650 V
Nennfrequenz f_n	50...400 Hz
Überspannungskategorie/Bemessungsstoßspannung	III/≥ 10,4 kV

DC-Innenwiderstand R_i

Ankopplung an AK80	80 kΩ
Ankopplung an AK160	160 kΩ

Umwelt

Schockfestigkeit nach IEC 60068-2-27 (Gerät in Betrieb)	15 g/11 ms
Dauerschocken nach IEC 60068-2-29 (Transport)	40 g/6 ms
Schwingungsbeanspruchung IEC 60068-2-6 (Gerät in Betrieb)	1 g/10...150 Hz
Schwingungsbeanspruchung IEC 60068-2-6 (Transport)	2 g/10...150 Hz
Umgebungstemperatur (bei Betrieb)	-10...+55 °C
Umgebungstemperatur für UL-Anwendungen (bei Betrieb)	-10...+45 °C
Umgebungstemperatur (bei Lagerung)	-40...+70 °C
Klimaklasse nach DIN IEC 60721-3-3	3K5 (keine Betauung, keine Eisbildung)

Anschluss

Anschlussart	Schraubklemmen
Anschlussvermögen	
starr/flexibel	0,2...4 mm ² /0,2...2,5 mm ²
Anzugsdrehmoment	0,5 Nm
Leitergrößen (AWG)	24...12
Länge der Verbindungsleitung zwischen ISOMETER® und AGH	≤ 0,5 m

Sonstiges

Betriebsart	Dauerbetrieb
Einbaulage	beliebig
Schutzart Einbauten (DIN EN 60529)	IP30
Schutzart Klemmen (DIN EN 60529)	IP20
Gehäusetype	X112, halogenfrei
Schraubbefestigung	2 x M4
Schnellbefestigung auf Hutprofilschiene	DIN EN 60715/IEC 60715
Entflammbarkeitsklasse	UL94 HB
Dokumentationsnummer	D00094
Gewicht	≤ 1350 g



Bender GmbH & Co. KG

Postfach 1161 • 35301 Grünberg • Germany
Londorfer Straße 65 • 35305 Grünberg • Germany
Tel.: +49 6401 807-0 • Fax: +49 6401 807-259
E-Mail: info@bender.de • www.bender.de



BENDER Group