

Das Magazin für elektrische Sicherheit

Ausgabe 1/2022

MONITOR

BENDER Group



Neuer intelligenter Operations-
saal für Orthopädiezentrum

Strom. Nachhaltig. Sicher.
Zukunft gestalten mit Bender

Stillstände verhindern –
Stahlwerk JSW Steel



Liebe Leserinnen und Leser,



V.l.n.r. Heinz Nowicki (CSO), Monika Schuster (CFO), Winfried Möll (CTO)

... die Welt gerät an vielen Stellen aus den Fugen.

Nach der Corona-Krise prägt aktuell der Krieg in der Ukraine die Nachrichten und führt zu weiteren Versorgungsengpässen. Wir verurteilen diesen Krieg aufs Schärfste und bekennen uns klar zu Frieden, Menschlichkeit und Diplomatie. Auch ohne Produktionsstätten und Lieferanten in der Ukraine unterstützen wir die betroffenen Menschen in vielfältiger Hinsicht, so etwa finanziell, mit Sachspenden und mit unserem Engagement bei der Job-Plattform Ukrainians Abroad.

Aber es gibt auch weitere wichtige Themen, die die Welt bewegen und verändern. Der Klimawandel gehört zu den Dringlichsten. Mit dem „European Green Deal“ beispielsweise soll Europa bis 2050 klimaneutral werden. Dafür müssen neue Technologien entwickelt und vorhandene weiter verbessert werden. Wir helfen seit vielen Jahren dabei, klimafreundliche Produkte elektrisch sicher zu machen. So waren wir bei der Entwicklung des ersten kommerziell genutzten Wechselrichters für PV-Anlagen beteiligt und sind eine feste Größe in vielen Wind- und Wasserkraftanlagen.

Im Sinne der Nachhaltigkeit liegt uns die E-Mobilität besonders am Herzen. Deshalb haben wir bereits vor Jahren eine eigene Business Unit gegründet und zahlreiche Ladesäulen an unseren Standorten installiert. Diese nutzen wir natürlich auch, um Erfahrungen zu sammeln und unsere Lösungen für die elektrische Sicherheit und das Lademanagement weiter zu verbessern. So wie wir es beispielsweise auch in einem Forschungsprojekt für elektrisches Fliegen und mit unseren Lösungen für die Sicherheit in Zügen machen.

In dieser **MONITOR-Ausgabe** erfahren Sie überdies Interessantes und Wissenswertes über den leidenschaftlichen Einsatz unseres Teams in Südamerika, lernen unseren neuen Forschungs- und Entwicklungsleiter näher kennen und lesen, wie wir in Stahlwerken, bei der Produktion von Baumaschinen und in Operationssälen die elektrische Sicherheit gewährleisten. Darüber hinaus stellen wir eine Reihe neuer Produkte vor und geben spannende Einblicke in unsere Welt.

Wir wünschen Ihnen gute und interessante Unterhaltung.

Herzlichst Ihre
Geschäftsführung

HEINZ NOWICKI

MONIKA SCHUSTER

WINFRIED MÖLL

6



Strom. Nachhaltig. Sicher.
Wie elektrische Sicherheit
das Klima schützt

15



Epsom Hospital/UK
Neuer intelligenter Operationsaal
für Orthopädiezentrum geliefert

28



Im Einsatz:
Flexicharge NL

12 Interview
Bender und der Green Deal

17 Komatsu
Zukunftssicher und nachhaltig

32 Bender Produkte
Vorstellung

19 Bender UK:
Dankeschön für Pflegepersonal

35 Das Clean Sky Programm
Sicheres elektrisches Fliegen

20 Stillstände verhindern
Stahlwerk JSW Steel, Indien

36 Preise und Auszeichnungen
Übersicht

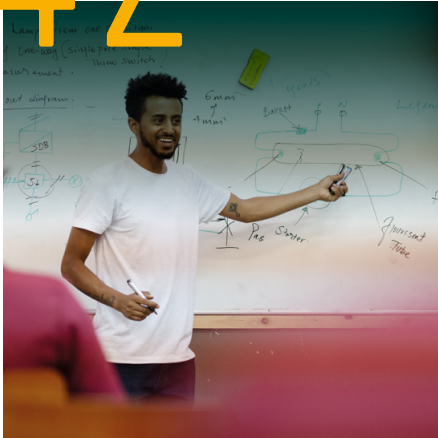
24 Remote-Service
Schnelle Hilfe

38 Seit 11 Jahren
Bender India

40 Rückblick
Jubiläumsjahr 2021

Inhalt

42



SELAM
Impact zur Selbsthilfe

46



Fachwissen
Brandschutz-Norm EN 45545

44 Bender LATAM
Agents Corner

49 Interview
Vice President Research & Development

50 Ausblick mit Dorothea Bender Fernández
51 Impressum



Strom. Nachhaltig. Sicher. Wie elektrische Sicherheit das Klima schützt

Die Klimakrise ist eine der größten Herausforderungen der Menschheit. Das 2015 von 195 Nationen unterzeichnete Pariser Klimaabkommen will die Erderwärmung auf weniger als 2°C begrenzen.

Der 2019 beschlossene European Green Deal verfolgt als zentrales Element der europäischen Klimapolitik unter anderem das Ziel, Europa bis 2050 klimaneutral zu machen. Beides gelingt nur, wenn neue technische Lösungen entwickelt und vorhandene Technologien verbessert werden. Darüber hinaus muss eine breite Akzeptanz für Klimaschutzmaßnahmen geschaffen werden.

Kein Leben ohne Treibhausgase

Die Erde ist von einem natürlichen Mantel aus Treibhausgasen in der Atmosphäre umgeben. Dazu zählen unter anderem Kohlenstoffdioxid (CO₂), Methan (CH₄), Lachgas (N₂O) und verschiedene Fluorkohlenwasserstoffe (FCKW). Die Treibhausgase absorbieren Teile der von der Erde abgegebenen Wärme und strahlen sie zurück. Dieser Effekt ist lebenswichtig für Menschen, Tiere und Pflanzen. Ohne ihn läge die Temperatur auf der Erdoberfläche dauerhaft bei lebensfeindlichen rund -20 °C. Auf der anderen Seite führen zu viele Treibhausgase zu einer Klimaerwärmung und sind damit schädlich für Mensch und Umwelt.

Zu viele Treibhausgase sind unser Untergang

Treibhausgase wie Kohlenstoffdioxid (CO₂) werden unter anderem bei der Verbrennung fossiler Brennstoffe wie Erdgas, Erdöl und Kohle freigesetzt. Die Menge der freigesetzten Treibhausgase hat sich seit der Industriellen Revolution dramatisch erhöht. Die dadurch gestiegene Treibhausgas-Konzentration in der Atmosphäre führt zur Erwärmung der Erdoberfläche mit teils verheerenden Folgen. Dazu gehören neben dem Abschmelzen der Polkappen und dem Anstieg des Meeresspiegels auch die Zunahme von Extremwetterlagen mit Stürmen, Starkregen und Trockenperioden. Deshalb ist es wichtig, so wenig Treibhausgase wie möglich freizusetzen.

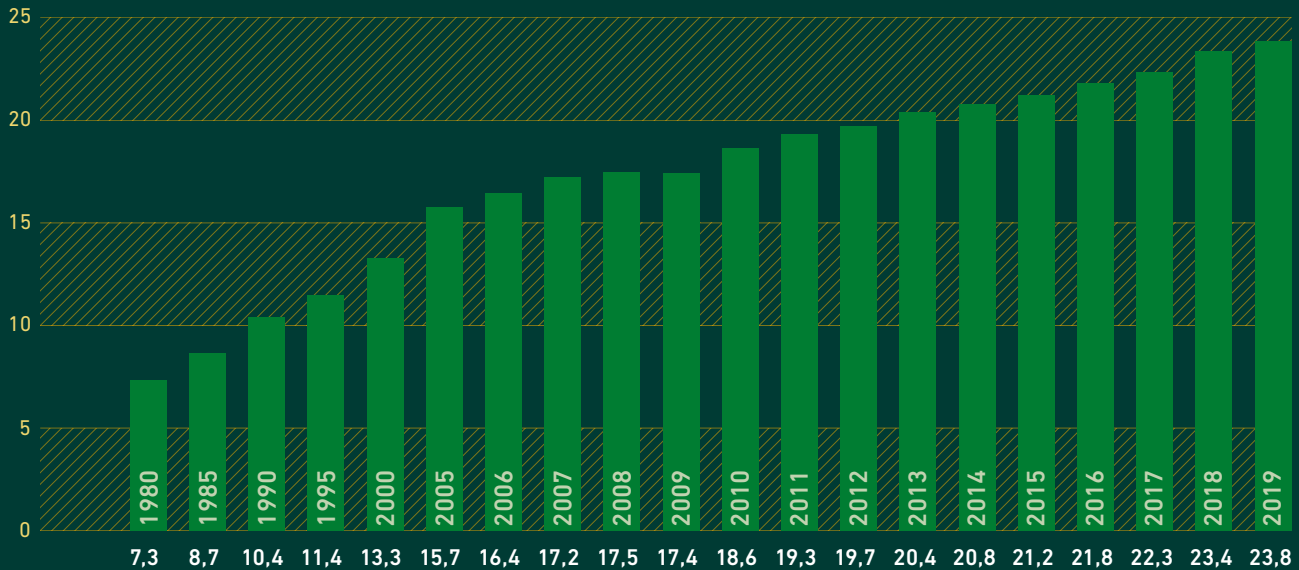
Jetzt den Klimawandel wandeln

Die einfachste Möglichkeit, den Klimawandel zu bremsen ist, weniger Treibhausgase zu produzieren und auf nachhaltig erzeugte Energie umzusteigen. Abhängig von den klimatischen und geographischen Rahmenbedingungen stehen dafür unterschiedliche Möglichkeiten zur Verfügung. Diese reichen von Solarstrom und -wärme über Wind- und Wasserkraft bis hin zu Erdwärme und mehr. Um sie möglichst intelligent und effizient nutzen zu können ist es notwendig, das Stromnetz als Smart Grid auszubauen und für ausreichend Speichermöglichkeiten zu sorgen.

Elektrische Sicherheit ermöglicht Umweltschutz

Darüber hinaus können bewusster Konsum und energiesparende Maßnahmen einen weiteren großen Beitrag zur Begrenzung des Klimawandels leisten. Dabei ist zu beachten, dass Strom aus der modernen Welt nicht mehr wegzudenken ist. Er sichert unseren Lebensstandard und ist eine fundamentale Säule unseres Zusammenlebens. Deshalb werden wir weltweit gesehen zukünftig eher mehr als weniger Strom benötigen. Alleine zwischen 1980 und 2019 hat sich der Stromverbrauch mehr als verdreifacht. Und das, obwohl elektrische Geräte in der Summe energiesparender geworden sind und in vielen Ländern ein ökologisches Bewusstsein aufkeimt. Der Grund dafür ist einerseits, dass immer mehr Menschen Zugang zu Strom haben und immer mehr Endgeräte – vom Smartphone bis zum Elektroauto – ihn auch verstärkt nutzen. Andererseits wird er auch im industriellen Bereich an immer mehr Stellen immer öfter eingesetzt. Damit wächst der CO₂-Abdruck von Unternehmen und Menschen weiter.

Weltweiter Stromverbrauch in den Jahren 1980 bis 2019 (in Petawattstunden)



Die Zukunft bleibt elektrisch: Der weltweite Strombedarf hat sich in den letzten 40 Jahren mehr als verdreifacht und wächst weiter.

Strom ist gefährlich. Kein Strom auch.

Mit dem wachsenden Strombedarf wächst auch der Bedarf an elektrischer Sicherheit. Denn Strom kann nicht nur Leben erleichtern und helfen, Leben zu retten, sondern im schlimmsten Fall tödlich sein und Leben beenden. Deshalb wird auch der Bedarf an Lösungen für die elektrische Sicherheit weiter steigen.

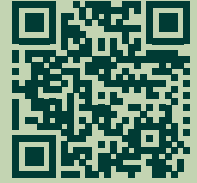
Ein weiterer Grund ist, dass eine sichere und hochverfügbare Stromversorgung an immer mehr Stellen von existenzieller Bedeutung ist. Das gilt nicht mehr nur für Krankenhäuser und OPs, in denen ein Stromausfall unbedingt zu vermeiden ist, sondern auch für immer mehr andere Bereiche, in denen ein Blackout weitreichende Folgen haben kann. So ist beispielsweise die Kühlung eines Kraftwerks ebenso auf Strom angewiesen wie Unternehmen der Prozessindustrie, Betreiber von Rechenzentren und der gesamte Bereich der Elektromobilität.

Nachhaltigen Strom sicher machen

Bender ist der Spezialist für Lösungen, die gleichzeitig vor Strom und vor Stromausfall schützen. Das gilt selbstverständlich auch für nachhaltig produzierten Strom. In den meisten Fällen engagiert sich Bender bereits lange bevor eine neue Technologie auf den Markt kommt für deren elektrische Sicherheit. So haben die Geräte und das Knowhow von Bender nicht nur geholfen, die ersten kommerziell genutzten Wechselrichter für PV-Anlagen elektrisch sicher zu machen, sondern werden auch in vielen Windkraftanlagen, Wasserkraftwerken und Biomasseanlagen eingesetzt. Für den rasant wachsenden Markt der Elektromobilität hat Bender 2018 einen eigenen Geschäftsbereich geschaffen und beschäftigt sich auch mit dem Thema elektrisches Fliegen. Hier müssen neue Wege gefunden werden, weil Standardlösungen der elektrischen Sicherheit nicht ausreichen. Wie Bender sich in diesem Bereich engagiert, lesen Sie in dem Bericht auf Seite 35.

Klimaschutz bei Bender

Dieses wichtige Thema hat bei Bender viele Facetten. Zusammen bilden sie ein solides Fundament für Nachhaltigkeit und Klimaschutz.



1

Innovative Produkte

Nachhaltige Technologien elektrisch sicher und hochverfügbar machen

2

Höchste Qualität

Langlebige, intelligente und updatefähige Produkte möglichst klimafreundlich produzieren

3

Nachhaltige Prozesse

Gelebter Klimaschutz von Unternehmen und Mitarbeitenden an allen Standorten



Produkte und Lösungen von Bender sparen zwar nicht unmittelbar CO₂ ein, dennoch leisten sie wichtige Beiträge zu einem nachhaltigen Klimaschutz.

Innovative Lösungen
» *Als Entwicklungspartner Fortschritt unterstützen*

Kompaktere Gehäuse
» *wenig Bauraum, weniger Material*

Energie- und Materialeffizienz steigern
» *Nachhaltige Wirtschaftlichkeit gezielt voranbringen*

Gelebter Klimaschutz
» *Nachhaltiges Wirtschaften an allen Standorten*

Langlebige, updatefähige Produkte
» *weniger Rohstoffe und Abfall*

Intelligente Technologien
» *elektrische Sicherheit gewährleisten*

Hochverfügbarkeit sichern
» *Akzeptanz für umweltfreundliche Mobilität*

Elektrische Sicherheit
» *Schäden und Umweltbelastungen verhindern*

Wasserstoff-Applikationen vorausdenken

Die Entwicklung und Unterstützung nachhaltiger Technologien hat bei Bender eine lange Tradition. Als Enabler und Entwicklungspartner leistet Bender wichtige Grundlagenarbeit in Forschung und Entwicklung. Dabei wird eng mit vielen innovationsführenden Spezialisten, Hochschulen und Forschungseinrichtungen zusammengearbeitet. Ein Beispiel dafür ist das erste Forschungsprojekt zur H₂-Elektrolyse in Deutschland. Dieses untersuchte Wasserstoffanwendungen im privaten und gewerblichen Bereich und wurde bereits 2015 von Bender begleitet. Seither ist das Unternehmen an einer Reihe ähnlich gelagerter Pilotprojekte mit Lösungen der elektrischen Sicherheit beteiligt. Darüber hinaus arbeitet Bender aktiv in Gremien und Normungsausschüssen mit und hilft dabei, neue Technologien zu etablieren und für alle Anwender sicher nutzbar zu machen – aktuell beispielsweise unter anderem in den Ausschüssen für Sicherheitsgrundnormen und Errichtungsnormen.



Nachhaltig erzeugter Strom braucht elektrische Sicherheit – Bender hilft.



Seit dem ersten Wechselrichter in den 1980er Jahren hilft, Bender nachhaltig erzeugten Strom sicher zu machen.

Nachhaltig verwurzelt

Es gibt viele Gründe für das ökologische Engagement und den Einsatz von nachhaltigen Technologien bei Bender. Der Hauptsitz des Unternehmens in Grünberg ist einer davon. Denn im Gegensatz zu manchem Start-up Unternehmen im Silicon Valley, wissen Mitarbeitende bei Bender sehr genau, was Natur bedeutet und welchen Wert sie hat – weil sie mittendrin sind. „Natur ist für uns kein abstraktes Etwas, sondern eine handfeste Realität, die wir genießen und die wir auch für kommende Generationen schützen wollen“, erklärt Dorothea Bender Fernandéz, Vorsitzende des Unternehmensbeirates. Aber auch die Gesellschaftsform hat direkten Einfluss auf die nachhaltige Ausrichtung. Denn die Verantwortung eines lokal verankerten Familienunternehmens unterscheidet sich deutlich von der eines Konzerns, dessen Erfolg am nächsten Quartalsabschluss gemessen wird und so wundert es nicht, dass Bender im Bereich der nachhaltigen Energien immer mit frischem Wind vorangeht. —



Elektrische Flugzeuge müssen elektrisch sicher sein, damit sich diese Technologie durchsetzen kann.



Bender und der Green Deal

Dieter Hackl, Leiter Innovation und Normen, und Roman Schmattloch, Leiter Unternehmensentwicklung, über Nachhaltigkeit, den Green Deal und was Bender damit zu tun hat.

Provokant gefragt: Kann elektrische Sicherheit das Klima retten? Und wenn ja, wie?

D. Hackl: *Ja, kann sie. Natürlich nicht alleine. Aber sie kann viele wichtige Beiträge dazu leisten. Nehmen wir drei Beispiele: In den 1980er Jahren haben wir die ersten Wechselrichter für PV-Anlagen sicherer gemacht – ein wichtiger Beitrag zur nachhaltigen Energieerzeugung. Das zweite Beispiel gilt für jedes unserer Geräte, das einen elektrischen Fehler frühzeitig erkennt und dadurch einen Brand verhindert. Denn damit verhindert es auch, dass Giftstoffe freigesetzt werden und Anlagen mit hohem Energiebedarf wieder aufgebaut werden müssen. Als letztes Beispiel möchte ich den Aufbau von DC-Netzen in der Industrie nennen. Das steigert nicht nur die Energieeffizienz, sondern spart bei gleicher Leistung auch 1/3 des Kupfers ein – eine enorme Menge.*

R. Schmattloch: *Den Ball greife ich gerne auf und gehe noch einen Schritt weiter: Unsere Produkte tragen auch direkt zur Reduzierung von Treibhausgasen bei. Zum einen, weil sie in guter Qualität und mit Blick auf nachhaltige Gesichtspunkte – Energieeffizienz, Abfallvermeidung und Rohstoffeinsatz – produziert werden. Aber, was heutzutage viel wichtiger ist, sie halten einfach lange und besser noch: viele davon sind updatefähig. Das bedeutet, wo andere Produkte schon ausgedient haben und auf dem Müll landen, spielen wir einfach ein Update auf und weiter geht's. Das ist einfach praktischer Umweltschutz.*



Dieter Hackl, Leiter Innovation und Normen

Wie und warum machen Sie das?

R. Schmattloch: *Ich bin Vater eines 9-jährigen Sohns. Deshalb ist es mir wichtig, was ich mit meiner Arbeit bewirke und welche Folgen sie für die Zukunft hat. Und darum helfe ich gerne, Lösungen zu entwickeln, die die Umwelt schützen und das Leben besser machen. Das Thema Green Deal ist mir damit auch persönlich sehr wichtig und treibt mich an. Denn ich möchte mich in 20 Jahren nicht fragen lassen, warum ich nichts gegen den Klimawandel getan habe.*

D. Hackl: *Mich beschäftigt das Thema schon seit den 1980er Jahren, als es noch keinen Green Deal gab. In dem damals erschienenen Bericht „Grenzen des Wachstums“ vom Club of Rome wurde ein düsteres Zukunftsszenario gezeichnet. Das hat mich tief beeindruckt, so dass es mir seither ein Anliegen ist, privat, aber auch mit meiner beruflichen Tätigkeit einen Beitrag zu leisten, dass es nicht so kommt, wie es dort beschrieben wurde. —*

Sie entwickeln eine nachhaltige Technologie oder möchten Ihre elektrische Anlage nachhaltig sicher machen? Sprechen Sie mich an, ich helfe Ihnen gerne weiter.

Roman Schmattloch
Leiter Unternehmensentwicklung der
Bender GmbH & Co.KG
roman.schmattloch@bender.de



Lösungen für Operationssäle



Bender COMTRAXX® CP9xx Control Panel

Das innovative Control Panel ist eine elegante und durchdachte Überwachungs- und Steuerungszentrale für den Operationssaal. Es liefert akustische und visuelle Informationen sowie Alarme. Das entspiegelte Glas-Touchdisplay mit selbsterklärenden Bildern, Zeitanzeigen, Messwerten und Steuerungsfunktionen ermöglicht einen hervorragenden Überblick und entlastet so das medizinische Personal.

Durch den Einsatz einer speicherprogrammierbaren Steuerung können angeschlossene Systeme wie Beleuchtung, Temperatur und Luftfeuchtigkeit, Belüftung und andere kritische Alarmsteuerungen integriert werden.

Merivaara Q-Flow™ LED OP-Leuchten

Die hochmodernen OP-Leuchten verfügen über ein durchdachtes Design und bieten beste Farbwiedergabe, dynamisches Schattenmanagement (Dynamic Obstacle Compensation DOC™) sowie einen besonders turbulenzarmen Luftstrom im OP-Bereich.

Dank energieeffizienter LED-Leuchten reduzieren sie den Energieverbrauch und CO₂-Fußabdruck des Krankenhauses sowie die thermische Belastung des medizinischen Personals während der Operation.



Epsom Hospital/UK

Neuer intelligenter Operationssaal für Orthopädiezentrum geliefert



Die leistungsstarke integrierte OP-Lösung OpenOR™ von Merivaara im Epsom Hospital

Ein neu installierter Operationssaal im Elective Orthopaedic Centre (SWLEOC) im Epsom Hospital im Südwesten Londons ist mit der neuesten integrierten digitalen OP-Technologie von Bender UK und Merivaara ausgestattet.

Führende Orthopädie-Klinik

Das SWLEOC gilt landesweit als eine der besten Einrichtungen für qualitativ hochwertige, effiziente, geplante orthopädische Leistungen, einschließlich stationärer, teilstationärer und ambulanter Behandlungen. Mit rund 5.200 Eingriffen pro Jahr ist das SWLEOC eines der größten orthopädischen Zentren im Vereinigten Königreich und in Europa. Es ist spezialisiert auf Schulterchirurgie und hat weitere Zentren für die Bereiche Weichteilgewebe, Wirbelsäule, Fuß und Knöchel.

Der neue Operationssaal ergänzt die bereits vorhandenen fünf Säle des SWLEOC um eine sechste Einrichtung. Eine wichtige Anforderung des Lehrkrankenhauses war die integrierte OP-Kommunikation, die es den klinischen Teams ermöglicht, mit dem Personal und den Studenten in einem Beobachtungsbereich (dem so genannten „Goldfischglas“) zu kommunizieren und Videos auszutauschen.

Hochmoderne integrierte OP-Kommunikation

Das Herzstück des Saals ist das leistungsstarke Merivaara OpenOR™-Managementsystem, das OP-Geräte sowie Daten- und Bildmanagement integriert, um chirurgische Bilder schnell anzeigen zu können. OpenOR™ ist mit OP-Leuchten, Monitoren und Kameras innerhalb des OP-Saals verbunden. Alle Medien, die mit dem Patienten in Verbindung stehen, können über das System gespeichert und verwaltet werden, einschließlich Filmmaterial und Bilder von Operationen.

OpenOR™ ist eine skalierbare Lösung, die auf die Anforderungen jedes Krankenhauses zugeschnitten werden kann. Es integriert das Bildablage- und Kommunikationssystem (PACS – Picture Archiving and Communication System) und Krankenhausysteme für Patientenarbeitslisten und Datenintegration. Zudem ist das System herstellerneutral, das heißt, es schränkt den Anschluss von Bildquellen bestimmter Hersteller nicht ein. Die Videoverbindung erfolgt über eine einfache Plug-and-Play-Funktion. Die IP-basierte Audio- und Videomanagementfunktion ermöglicht ein flexibles Video-Routing zwischen Quellen und Bildschirmen, so dass Live-Eingriffe an jedem beliebigen Ort außerhalb des Operationssaals angezeigt und gestreamt werden können.



Neuer Operationssaal im Elective Orthopaedic Centre (SWLEOC), Epsom Hospital, UK



Die hochmodernen OP-Leuchten sorgen für einen besonders turbulenzarmen Luftstrom im OP-Bereich

Partner für Krankenhäuser: Bender und Merivaara

Gareth Brunton, Geschäftsführer von Bender UK, erklärt: „Mit unserer Erfahrung in der Intensivpflege in Krankenhäusern, schlüsselfertigen OP-Projekten und seit kurzem einer umfassenden klinischen Produktpalette in Partnerschaft mit Merivaara, war die OpenOR™-Technologie eine natürliche Entwicklung für unser Team in der Business Unit Hospitals.“

Bender UK lieferte die OP-Ausrüstung, einschließlich des neuen Melde- und Bedientableaus CP924 mit Glas-Touchdisplay, des 24-Zoll DICOM-kompatiblen Bender PACS mit Glastastatur und zwei 55 Zoll große wandmontierte 4K-Glasdisplays. Die Merivaara Q-Flow™ LED-OP-Leuchten mit kabelloser HD-Kamera wurden aufgrund ihrer hervorragenden Farbwiedergabe und des optimierten Luftstroms mit einzigartigem Schattenmanagement ausgewählt, um eine optimale Ausleuchtung des Operationsbereiches zu gewährleisten. Das besondere Design der Merivaara-Leuchten sorgt für einen ununterbrochenen, sauberen Luftstrom aus der OP-Lüftungsdecke mit turbulenzarmer Verdrängungsströmung – eine wichtige Voraussetzung für orthopädische Operationen, um das Infektionsrisiko zu minimieren.

Krankenhauspersonal Schritt für Schritt geschult

Bender UK verfügt über einen ausgezeichneten Kundendienst mit einem umfassenden Schulungs- und Einarbeitungsservice durch Vertriebsingenieur Steve Coleman. Dieser führte das OP-Team in Epsom Schritt für Schritt in das neue System ein, so dass es mit der Technologie bestens vertraut war.

Das Epsom Hospital wird vom Epsom and St Helier University Hospitals NHS Trust zusammen mit dem nahe gelegenen St Helier Hospital betrieben. Beide Lehrkrankenhäuser spielen eine Schlüsselrolle bei der Aus- und Weiterbildung künftiger Ärzte und medizinischer Fachkräfte. Die beiden Krankenhäuser arbeiten mit dem St. George's Hospital und der St. George's Medical School im Süden Londons zusammen, um eine qualitativ hochwertige Ausbildung und Forschung zu gewährleisten.

Zufrieden mit Technologie, Auslieferung und Service

Ken Macdonald, Elektroplaner für den Epsom and St Helier University Hospitals NHS Trust, kommentierte: „Wir haben jetzt einen fantastischen Operationsaal, mit dem der Kunde, alle Chirurgen und das klinische Personal mehr als zufrieden sind, und das reicht bis zu uns, den Technikern und Technikerinnen des Trusts. Das System ist wahrscheinlich das derzeit modernste und fortschrittlichste. Es bietet dem Team viel bessere Möglichkeiten, indem es Aufzeichnungen zu Schulungszwecken ermöglicht, und die Ärzte während der Operationen mit dem „Goldfischglas“ sprechen können. Für uns als Kunden war es eine sichere Sache. Fragen, die Bender während des Auftrags gestellt wurden, wurden vorbildlich beantwortet.“

Das Epsom Hospital ist eines von acht OpenOR™-Projekten, die von Bender UK im Jahr 2021 fertiggestellt wurden. Der OP-Saal wurde im Juli 2021 offiziell zur Nutzung übergeben. —

Weitere Informationen zu den intelligenten OP-Sälen von Bender UK sowie zu Produkten und Dienstleistungen für das Gesundheitswesen finden Sie unter:



Zukunftssicher und nachhaltig

Komatsu setzt Erdschluss-Lösungen von Bender am neuen Produktionsstandort ein

Die Komatsu Gruppe gehört zu den weltweit größten Herstellern von Baumaschinen. In Longview, Texas, hat Komatsu Limited eine hochmoderne Produktionsanlage errichtet, in der Komponenten für Tagebaumaschinen geschweißt und vorgefertigt werden.

Gleich zu Beginn des Projekts wurde Bender Inc in den USA mit ins Boot geholt, um auch bei der elektrischen Sicherheit für höchste Standards zu sorgen. Der Einsatz der von Bender bereitgestellten Erdschluss-Lösungen hat sich für Komatsu bereits bewährt. Im ersten Betriebsjahr wurden sechs Erdschlüsse zuverlässig erkannt, wodurch sowohl Ausfallzeiten als auch Umsatzverluste verhindert werden konnten.

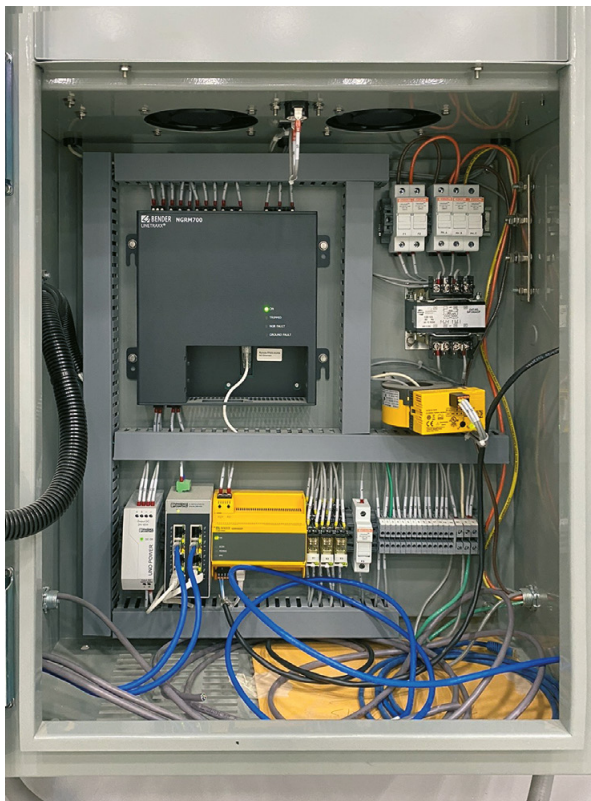
Komplexe Herausforderung durch Photovoltaik

Komatsu Limited ist bereits seit über 100 Jahren ein führender Hersteller von Bau- und Bergbaumaschinen sowie Militärausrüstung und Industrieanwendungen. Bei der Planung einer neuen Fertigungsanlage bat ein Anlagenmanager von Komatsu um Unterstützung bei der Suche nach einer hochwertigen Lösung für den Einsatz über die gesamte Lebensdauer der Anlage. Erfahrungen haben gezeigt, dass es aufgrund von Erdschlüssen zu ungeplanten und kostenintensiven Unterbrechungen kommen kann. Diese führen wiederum zu einer hohen Belastung der Wartungskapazitäten und sollten laut Anlagenmanager vermieden werden. Nach ersten Gesprächen wurden Webinare mit beratenden Ingenieuren und Anlagenherstellern abgehalten. Im abschließenden Auswahlverfahren konnte Bender sich durchsetzen.

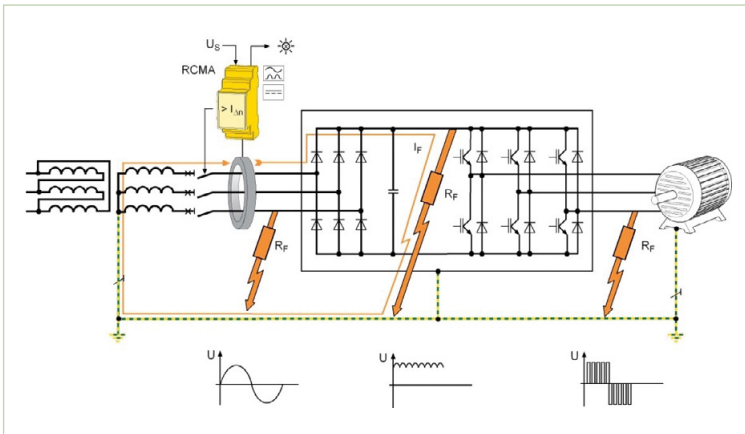
Wie bei vielen modernen Systemen kam bei der Energieversorgung der Produktionsanlage eine erneuerbare Energiequelle zum Einsatz. Der Anbieter der Photovoltaik-Anlage erklärte in diesem Zusammenhang, dass sein System nicht mit hochohmiger Erdung (HRG) kompatibel sei. Mit der Installation eines Trenntransformators zwischen dem Bus und dem PV-Wechselrichter wurde jedoch schnell eine Lösung gefunden, die den Einsatz des HRG-Systems ermöglichte.

Smarte Lösung für alle Erdungsarten

Produkte von Bender sind mit ungeerdeten, starr geerdeten, niederohmig geerdeten (LRG) und hochohmig geerdeten (HRG) Versorgungssystemen kompatibel. In modernen Anwendungen ist häufig eine Kombination aus verschiedenen Methoden in derselben Zeichnung zu sehen. Häufig verwendete Komponenten sind beispielsweise drehzahlgeregelte Mittelspannungsantriebe mit geerdeten und ungeerdeten Abschnitten. Bender verfügt als Hersteller über langjährige Erfahrung und hat die Entwicklung von Produkten vorangetrieben, die den Anforderungen von drehzahlgeregelten Antrieben und anderen nichtlinearen Lasten gerecht werden. Mit dem RCMS490, einem



Drei HRG-Verteilerkästen zum Schutz jedes 480-V-Busses in der Produktionsanlage



Die Zeichnung zeigt mögliche Fehlerströme von reinem Wechselstrom, Allstrom oder reinem Gleichstrom beim Einsatz von Frequenzumrichtern (VFD)

Differenzstrom-Überwachungsgerät mit zwölf Messkanälen, wurde eine maßgeschneiderte Lösung für die Anforderungen der Komatsu Produktionsanlage gefunden. An jeden der zwölf Kanäle können verschiedene Stromsensoren mit dem für die jeweilige Last geeigneten Frequenzverhalten angeschlossen werden.

Die Prüfung der Fehlereigenschaften ermöglicht das Anzeigen von Fehlern in Wellenformen, die in Verbindung mit unterschiedlichen Fehlersuchen auftreten (Abbildung 1). Die Stromsensoren der CTUB100-Serie erlauben eine Fehlererkennung unabhängig von der Grundfrequenz des Fehlerstroms. Für eine erweiterte vorbeugende Instandhaltung ist auch die Erkennung von Tendenzen beim Erdableitstrom mit genauen Messungen von DC bis zu 400 Hz möglich. Der breite Frequenzgangbereich bietet einen einzigartigen Schutz bei nichtlinearen Lasten.

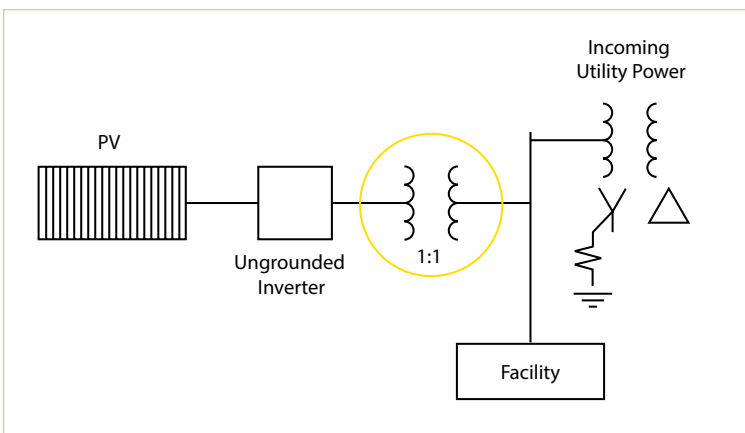
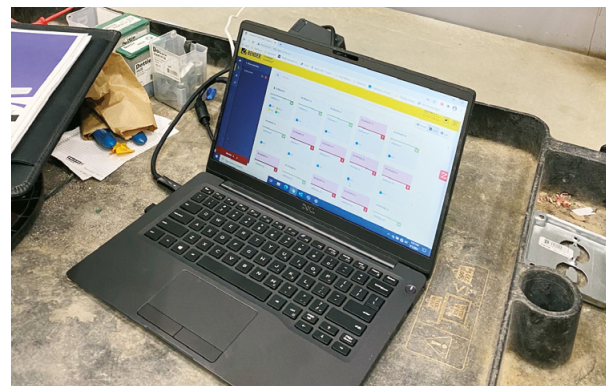


Abb. 1: Darstellung mit zusätzlichem Trenntransformator PV – ungeerdeter Wechselrichter – Energieeinspeisung – Anlage

Das Problem bei Erdschlüssen

Erdschlüsse sind für etwa 90 % der elektrischen Fehler in einem System verantwortlich. Das ist nachvollziehbar, denn ein Isolationsfehler aus unterschiedlichen Gründen führt in der Regel dazu, dass ein Leiter mit Metall in Kontakt kommt und einen einphasigen Erdschluss verursacht. Trotz der weit verbreiteten Annahme, dass „Erdschlüsse in meiner Anlage wahrscheinlich nicht auftreten“, ist es dennoch unerlässlich, im Fall eines Erdschlusses entsprechend vorbereitet zu sein. Samuel Beans, Betriebsingenieur bei Komatsu, erklärt dazu: „Als die Isolation eines Erdkabels geschmolzen ist und eine Phase berührt hat, war es dem HRG-System zu verdanken, dass keine größeren Probleme aufgetreten sind.“ Im ersten Jahr nach der Installation des Systems konnte Komatsu sechs Erdschlüsse erfolgreich erkennen und lokalisieren. Ohne den eingerichteten Schutz von Bender hätten diese Ereignisse zu Sach- und Personenschäden oder auch zu Bränden führen können.



Ein Bender RCMS490 und Messstromwandler wurden an jeder Verteilertafel installiert, um Fehler automatisch zu lokalisieren und auf dem Desktop anzuzeigen.

Ferndiagnose-Tool inklusive

Alles ist größer in Texas – so lautet ein amerikanisches Sprichwort. Das trifft auch durchaus zu, wenn man die enorme Größe der Maschinen sieht, die an dem campusartigen Produktionsstandort von Komatsu in der texanischen Stadt Longview gebaut werden. Schon der Gang von einem Gebäude zum nächsten ist ein zeitaufwändiges Abenteuer. Die HRG-Serie 2 von Bender bietet ein Tool zur Ferndiagnose, mit dem Fehler automatisch lokalisiert werden können, ohne dass jemand dafür vor Ort sein muss. Ein Vorteil von HRG-Systemen besteht in der Aufrechterhaltung der Stromversorgung bei einem einzelnen Erdschluss. Werden Erdschlussfehler nicht zeitnah behoben, zeigt sich das System anfällig für Phase-zu-Phase-Fehler. Mit Lösungen von Bender können sowohl Zeit und Geld gespart als auch kritische Produktionsbereiche besser geschützt werden. —

In der internationalen Industrie, z. B. Bergbau und Raffinerien, haben sich neben ungeerdeten Systemen (IT-Systemen) auch widerstandsgeerdete Systeme (HRG -Systeme) etabliert.

Besonders im amerikanisch geprägten Raum sowie in Australien sind HRG-Systeme weit verbreitet.



Bender UK: Dankeschön für Pflegepersonal

Bender UK hat sich ein besonderes Dankeschön überlegt für alle, die während der Coronapandemie im Gesundheitssystem großartigen Einsatz gezeigt haben: Einzigartige Bänke, entworfen vom englischen Kunstschmied Chris Brammall. Fünf Bänke wurden angefertigt, davon wurden bereits drei aufgestellt: am Furness General Hospital in Cumbria, am Leeds Teaching Hospital und am Mater Hospital in Belfast, Nordirland.





Stillstände in Stahlwerk verhindern

Bender India sichert mit maßgeschneidertem
Monitoring- und Fehlersuchsystem die
Stahlproduktion bei *JSW Steel*

Im sechstgrößten Stahlwerk der Welt verursachten Fehler im elektrischen System immer wieder teure Antriebsausfälle. Um die Fehlerquelle schnell und im laufenden Betrieb aufzuspüren und so den Anlagenstillstand zu vermeiden, bat der Betreiber *JSW Steel Bender India* um Unterstützung.

In einem Großprojekt entwickelten die Bender Experten eine maßgeschneiderte Erdschlussüberwachung und ein Fehlersuchsystem für die komplexe Anlage, das die Betriebssicherheit der Maschinen seither deutlich erhöht.

Komplettlösung aus einer Hand

JSW Steel ist einer der führenden Stahlhersteller in Indien und Teil des internationalen JSW Konzerns. In Ballari im südindischen Bundesstaat Karnataka, betreibt JSW Steel das weltweit sechstgrößte Stahlwerk. Um im dortigen Stabstahlwerk hartnäckige Probleme mit Ausfällen der Rolltischmotoren in den Griff zu bekommen, wandte sich JSW Steel an Bender India. Nach einer Problemanalyse vor Ort plante und realisierte Bender India eine Lösung aus einer Hand: Eine Isolationsüberwachung und ein Isolationsfehlersuchsystem für das Multi-Achs-System sorgen seither für eine sehr viel höhere Betriebssicherheit. JSW Steel vertraut zudem auch bei Wartung und Service für die elektrischen Sicherheitssysteme auf Bender India.

Größte Langprodukt-Anlage in Indien

Das Werk Ballari stellt Langprodukte (LP) her. Der Bereich Langprodukte besteht aus einer Walzdrahtstraße (WRM) und zwei Stabstahlstraßen (BRM 1 & BRM 2), die Walzdraht-Coils und TMT-Stäbe aus gegossenen SMS 2 und SMS 3 Walzblöcken herstellen. Derzeit ist der LP-Bereich in Ballari die größte Anlage für Langprodukte in Indien an einem einzigen Standort. Das Walzwerk ist für die gesamte Produktpalette von thermomechanisch behandelten Stäben ausgelegt, die mit

der HYQST-Technologie (High Yield Strength Quenched and Self Tempered) für Größen von 8 bis 40 mm Durchmesser hergestellt werden.

Komplexe Fehlersuche bei Multi-Achs-Systemen

Die Stabstahlstraße BRM-1 in Ballari ist mit sieben Siemens Antriebssektionen ausgestattet, die in einem ungeerdeten System (IT-System) betrieben werden. Die Abschnitte 1 bis 5 haben eine Eingangsspannung von 33 kV, die Abschnitte 6 und 7 eine Eingangsspannung von 6,6 kV. Jeder Abschnitt enthält über Transformatoren und AC/DC-Wandler angeschlossene Multi-Achs-Systeme mit 415 V und 720 V. Die stationären Motoren werden über 720-V-Motorantriebe gesteuert während die Rolltischmotoren über einen Abwärtswandler/Tiefsetzsteller mit 415-V-Motorantrieben gesteuert werden. In den letzten Jahren kam es bei BRM-1 immer wieder zu Antriebsausfällen, die Stillstandzeiten und Kosten verursachten (Abb. 1). Abb. 2 zeigt die daraus entstandenen Kosten. Der Hauptgrund für die Antriebsausfälle war der Ausfall des Rollgangmotormoduls. Selbst nach der Installation eines Bender ISOMETER®s war die Fehlersuche im Umrichtersystem des Walzwerks noch sehr schwierig, weil ein gemeinsamer Gleichrichter mehrere Umrichter speist.

Abb. 1: Stillstandszeiten aufgrund von Antriebsausfällen

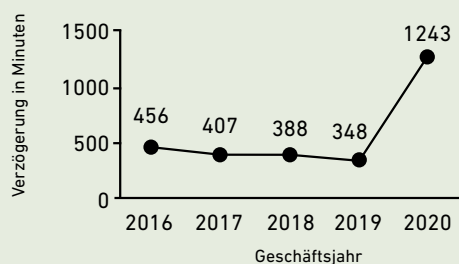
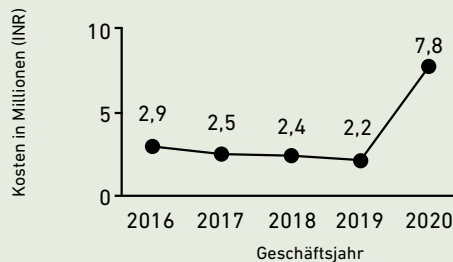
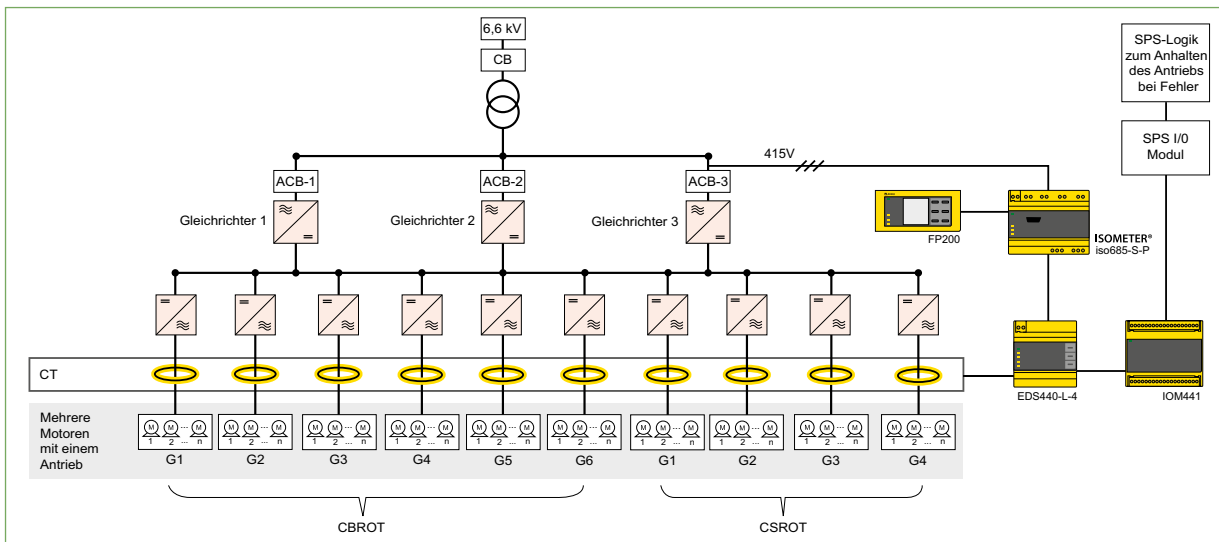


Abb. 2: Angefallene Kosten





Bender-Relais-Netzwerk in Abschnitt 7

Abwärtswandler: Fehler frühzeitig erkennen

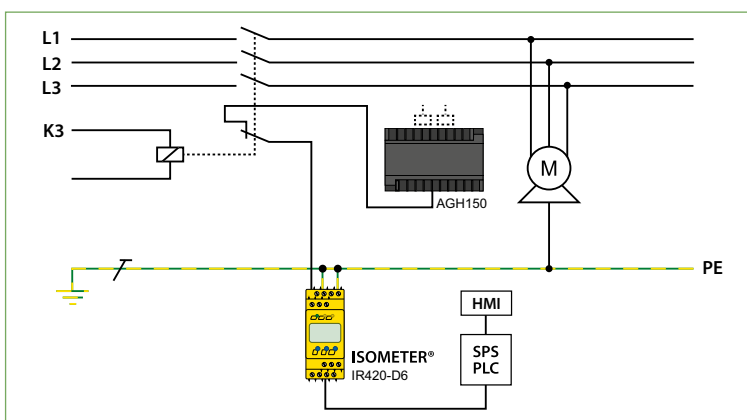
Die Experten von Bender nahmen sich zunächst den 415-V-Abwärtswandler vor und entwickelten eine Lösung, um seinem Ausfall vorzubeugen. Dabei ist es in einem IT-System von entscheidender Bedeutung, die erste Fehlerquelle zu erkennen und den Fehler zu beseitigen. Denn das ständige Auftreten von Fehlern verschlechtert die Isolierung und führt zu einem Ausfall des Antriebs. Diese Ausfälle können entweder durch eine Änderung der Motorkonstruktion oder durch eine frühzeitige Erkennung der Fehlerstelle im Antriebssystem minimiert werden. Eine Modifizierung der Motorkonstruktion ist jedoch mit Kosten und Zeitaufwand verbunden und erfordert verfügbares Kapital. Die Fehlerortung und sofortige Fehlerbeseitigung vermeidet Antriebsausfälle unmittelbar und ist mit geringeren Investitionskosten verbunden. Daher schlug Bender India vor, ein Bender Isolationsüberwachungs- und Fehlersuchsystem einzusetzen.

Die Abbildung oben zeigt das Antriebsnetz der Sektion 7. Das ISOMETER® der Serie iso685-x-P wurde installiert, um den Isolationswiderstand des unge-

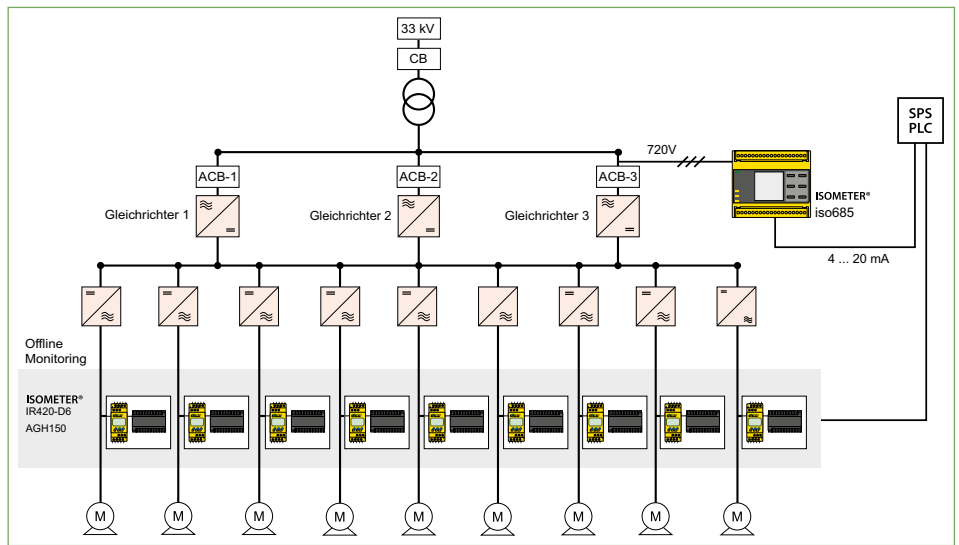
erdeten Netzes zu überwachen. Der Ausgang ist mit der SPS verbunden (4–20mA). Dieser Isolationswiderstandswert (IR) wird auf einem Display angezeigt. Das Isolationsfehlersuchgerät EDS440-L-4 ist über das Relaismodul IOM441-S mit dem E/A-Modul der SPS verbunden, um den Kanal, der einen Fehler lokalisiert hat, an die SPS zu melden. Das Isolationsfehlersuchgerät EDS440-L-4 ist mit den Stromwandlern der verschiedenen Kabelkanäle verbunden. Die Hauptfunktion des Relaismoduls besteht darin, die Fehlerstelle zu identifizieren und anzugeben, welcher Antrieb einen Erdschluss hat. Die SPS-Steuerung stoppt den entsprechenden Antrieb und verhindert so einen Antriebsausfall. So liefert das ISOMETER® iso685 den IR-Wert des Systems. Wenn dieser unter einen bestimmten Wert fällt, warnt ein Pop-up auf dem Display den Bediener, und der Relaisbaustein IOM441 erkennt, in welchem Antrieb der Fehler vorliegt. Sobald der Isolationsfehler behoben ist, muss der Fehler manuell zurückgesetzt werden. Die obige Konfiguration hat Isolationsfehler bereits mehrere Male erkannt und Ausfälle des Antriebs damit zuverlässig verhindert.

Motorantrieb Typ Classy: Fehlersuche mit ISOMETER®-Netzwerk

Bei den Motorantrieben des Typs Classy (720 V), die die stationären Motoren steuern, war die Problemlage eine ganz andere. Ein Bender ISOMETER® iso685 war bereits in der Hauptantriebssektion des Walzwerkes installiert und zeigte den IR-Wert auf dem Display an. Fiel der IR-Wert jedoch ab, konnte wegen der gemeinsamen DC-Bus-Antriebskonfiguration nicht festgestellt werden, welches Motormodul den Abfall verursacht hatte. Die vorher erwähnte Methode mit einzelnen Kernstromwandlern (CBCTs) ist hier aufgrund der enormen Größe der einzelnen, an die Motoren angeschlossenen Stromschienen nicht realisierbar.

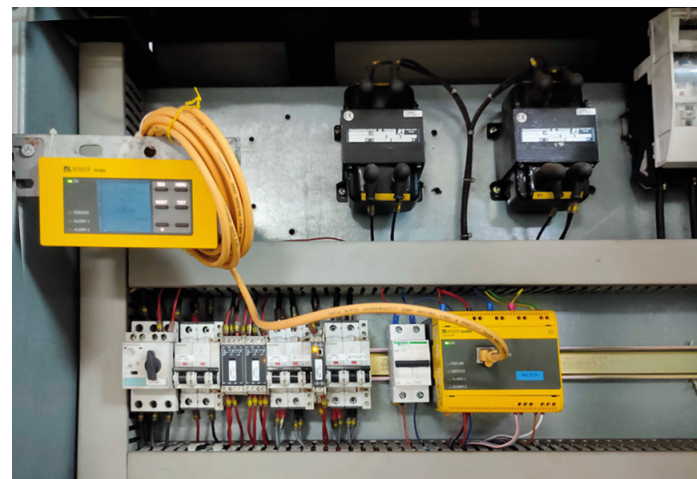


Offline-ISOMETER® IR420-D6



ISOMETER®-Netzwerk in Abschnitt 1 bis 5

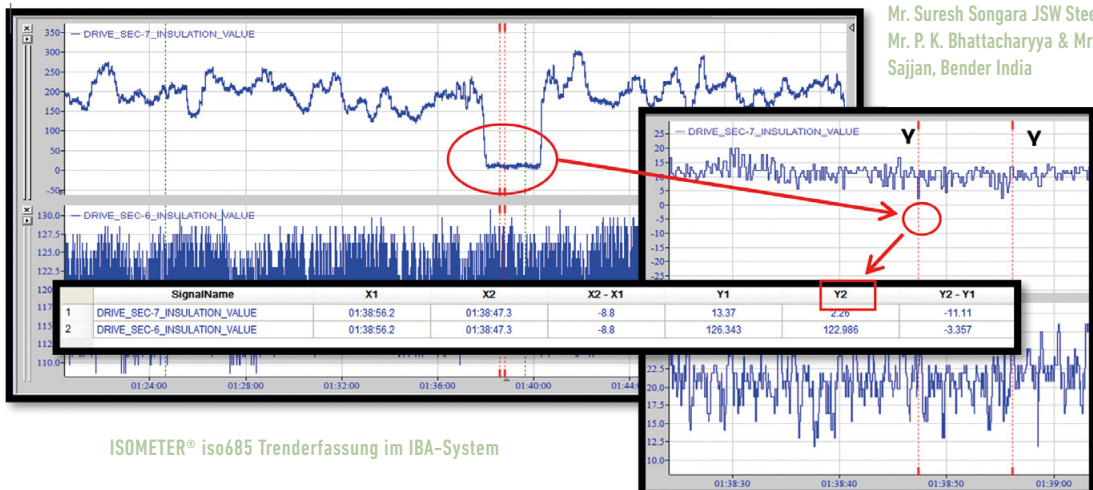
Deshalb wurde eine Lösung mit einem ISOMETER®-Netzwerk aus den Isolationsüberwachungsgeräten ISOMETER® iso685 und ISOMETER® IR420-D6 für abgeschaltete Verbraucher entwickelt. Dabei wird das ISOMETER® iso685 für das Online-Monitoring der Isolationswiderstandswerte des 720-V-Motorantriebs angeschlossen. Ein Offline-ISOMETER® IR420-D6 wird bei jedem Motormodul über einen potenzialfreien Kontakt installiert, der über einen von der SPS gesteuerten digitalen Ausgang geschaltet wird. Bei laufendem Antrieb ist der Kontakt offen und trennt somit das IR420-D6. Wird der Gleichrichter jedoch ausgeschaltet, leuchtet die Test-Taste auf dem Display auf. Wird sie dann gedrückt, schließt sich der Kontakt und das netzunabhängige Überwachungsgerät IR420-D6 misst den IR-Wert jedes einzelnen Motors. Über das Display können die letzten zwei Werte und auch die aktuellen IR-Werte der einzelnen Motoren zum Vergleich angezeigt werden. Das Ankoppelgerät AGH150 wird angeschlossen, um den Nennspannungsbereich des Offline-ISOMETER®s zu erweitern. Die Abbildung oben zeigt



Das ISOMETER® iso685-P überwacht den Isolationswiderstand des ungeerdeten Netzes, der IR-Wert wird auf dem Display angezeigt.

das ISOMETER®-Netzwerk in den Antriebssektionen 1 bis 5. Mithilfe dieser Fehlersuchmethode konnte JSW die Ausfallzeit des Systems drastisch reduzieren. —

Autoren:
Mr. Sreejith Kumar, Mr. Ajit Vasant Tatwawadi & Mr. Suresh Songara JSW Steel Ltd., Bellary, Mr. P. K. Bhattacharyya & Mr. Raghavendra Sajjan, Bender India



ISOMETER® iso685 Trenderfassung im IBA-System



Remote-Service Schnelle Hilfe, wenn es darauf ankommt

Probleme bei der Inbetriebnahme? Falsche Parametrierung? Software-Update erforderlich? Wenn ein Gerät der elektrischen Sicherheit nicht funktioniert, ist meist größte Eile geboten. Dann ist es wichtig, schnell und unkompliziert den richtigen Service zu bekommen.

Verfügbarkeit jederzeit sichern

Ganz gleich, ob ISOMETER®, Stromwandler oder Umschaltanlage: Wer Produkte von Bender einsetzt, ist auf deren Verlässlichkeit angewiesen und erwartet zu Recht schnelle Hilfe im Fall der Fälle. 4.000 bis 5.000 Service-Tickets werden von Bender jedes Jahr alleine telefonisch oder per Mail geklärt. Manchmal ist ein Problem aber komplexer oder eine Diagnose nicht so leicht zu stellen. Dann bietet Remote-Service eine gute, schnelle und wirtschaftliche Alternative zum Besuch eines Servicetechnikers. „Wir wissen, wie wichtig die höchstmögliche Verfügbarkeit unserer Geräte für unsere Kunden ist. Deshalb tun wir alles dafür, jederzeit schnellstmöglich Hilfe zu bieten – auch ohne vor Ort zu sein.“, erklärt Klaus Böning, Bereichsleiter Service bei Bender.

Schnelle Antworten bekommen

Die einfachste Form des Remote Services ist das Auslesen des Fehlerspeichers und die Ferndiagnose. Dabei greifen Service-Spezialisten über Online-Tools auf das Gerät oder die Anlage des Kunden zu und analysieren das Problem. Je nach Störung kann es dabei vorteilhaft sein, parallel dazu mit dem Kunden zu kommunizieren, um beispielsweise das Problem zu visualisieren, Zusatzinformationen zu übertragen oder Anweisungen zur Problemlösung zu geben. Hierfür setzt Bender unterschiedliche Kommunikations-Tools vom Telefongespräch über Videostreamings bis hin zu Apps und Service-Plattformen ein.

Ein weiterer einfacher Einsatzbereich für Remote-Service ist die Störungsüberwachung. Dabei werden Störmeldungen automatisch per SMS, per E-Mail oder per Anruf an die Kunden oder Servicepartner gemeldet, um entsprechende Maßnahmen in die Wege zu leiten.



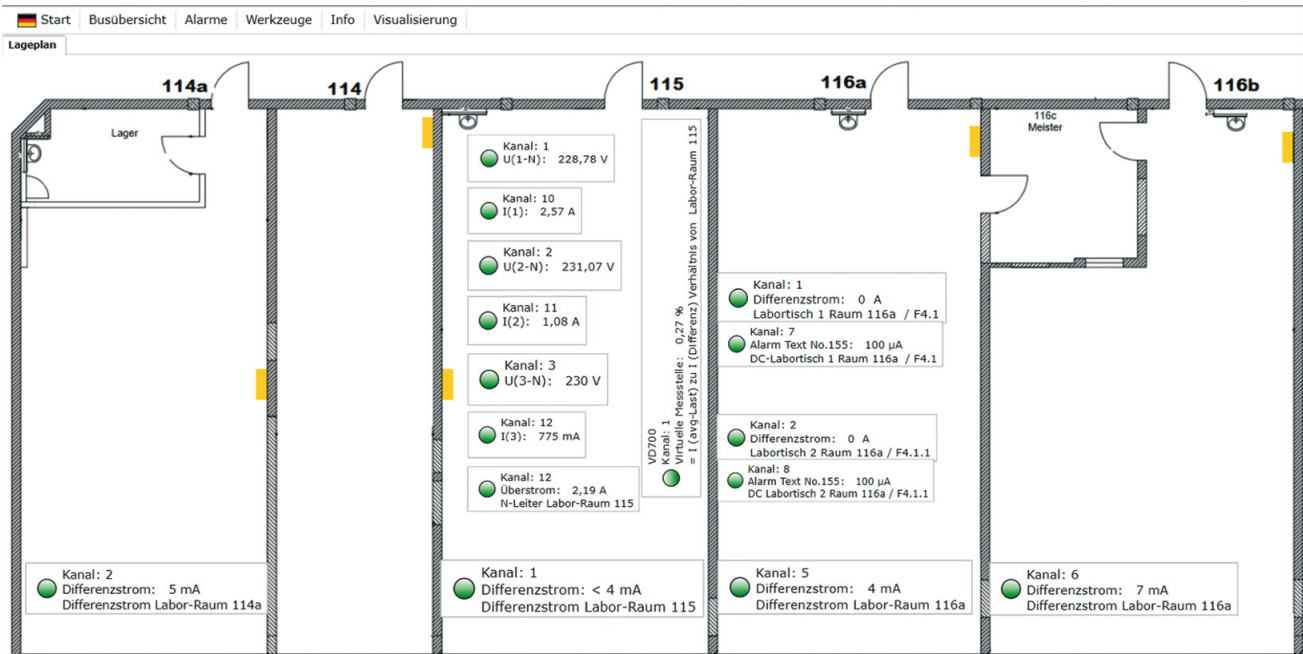
Bis zu 5.000 Tickets pro Jahr wickelt der 1st und 2nd Level Support überwiegend per Telefon oder per Mail ab.

Komplexere Aufgaben remote lösen

Neben diesen einfacheren Anwendungen bietet Bender viele weitere Möglichkeiten zur Fernwartung und Reparatur von Geräten und Anlagen. Diese reichen vom Auslesen einzelner Anlagenparameter bis hin zum vollständigen Anlagen-Check. Bei Bedarf können Software und Konfigurations-Updates aufgespielt werden, um einen dauerhaft fehlerfreien Betrieb zu gewährleisten. Darüber hinaus ist es möglich, proaktive Wartungen per Fernzugriff durchzuführen. Das kann helfen, Probleme frühzeitig zu erkennen und drohende Ausfälle zu vermeiden. „Der beste Service ist immer der, den man nicht braucht.“, erklärt Daniel Rothgerber, Gruppenleiter 1st und 2nd Level Support. „Mit unseren proaktiven Wartungen können wir viele Ausfälle vermeiden und sparen unseren Kunden dadurch Zeit, Geld und Nerven.“

Kompetent, sicher und kundengerecht

Jeder Fehlerstrom ist anders, jede Anlage und jede Branche hat ihre Besonderheiten. Aus diesem Grunde ist die enge Zusammenarbeit und die reibungslose Kommunikation von 1st, 2nd und 3rd Level Service-Spezialisten ein wichtiger Baustein für erfolgreichen Remote-Service. „Wir arbeiten da Hand in Hand. Jeder weiß, wo er eine Antwort bekommt, wenn er eine Frage nicht beantworten kann. Das ist gut für unseren Service, aber vor allen Dingen wichtig für unsere Kunden.“ erklärt Klaus Böning die offenen Türen zwischen Servicetechnikern, Produktmanagern und Entwicklern.



Auch komplexere Aufgaben wie die Fern-Parametrierung sind mit der professionellen Remote Connection App sicher zu erledigen.

Sicherheit immer oberste Priorität

Wenn im Rahmen eines Servicefalls der Zugriff auf einzelne Geräte oder die gesamte Anlage erforderlich ist, erfolgt der Zugriff browserbasiert, per App oder über einen VPN-Zugang (Virtual Private Network), der an einen externen Servicedienstleister gekoppelt ist. Unabhängig von der gewählten Zugangsart ist die Datensicherheit dabei immer gewahrt. So gibt der Kunde einen Zugriff einzeln frei und beendet ihn nach Fertigstellung der Arbeit – entweder über die App oder über einen Link, den er per SMS oder E-Mail erhält. Erst nach der Freigabe durch den Kunden können die Spezialisten dann beispielsweise Funktionen prüfen und Einstellungen ändern.

Bender Guided Service

Für weitreichendere Services arbeitet Bender mit dem erprobten Industrieportal Adtance zusammen, um einen sogenannten „Guided Service“ anzubieten. Sobald sich der Kunde eingeloggt oder die App auf seinem Endgerät gestartet hat, erhält er einen Code, den er an Bender übermitteln muss. Anschließend erhalten die Spezialisten Zugriff auf die entsprechenden Endgeräte wie Smartphone oder Laptop. Dabei ist es für die Techniker möglich, über Mikrofon und Kamera weitere Informationen zu bekommen und mit dem anwesenden Techniker des Kunden zu kommunizieren, um bei Bedarf Anweisungen zu geben. Dieser Guided Service ist immer dann eine gute Lösung, wenn eine Störung möglichst schnell beseitigt werden muss. Ein Vorteil für sensible Bereiche wie beispielsweise Krankenhäuser ist, dass jede Sitzung protokolliert wird und damit auch nachträglich jederzeit geprüft werden kann, welche Arbeiten wie durchgeführt, welche Einstellungen vorgenommen und welche Parameter verändert wurden.

Telefonisch, vor Ort oder immer öfter auch als Remote-Service. Bender bietet Kunden schnelle Hilfe auf allen Kanälen: Per Telefon und per Mail, per App oder über professionelle Online-Tools.

Industrieerprobte Lösungen

Für umfassende Remote-Serviceleistungen nutzt Bender die industrieerprobten Plattformen Talk2M und EWON. Für beide ist ein Gateway erforderlich, das den Zugang per VPN ermöglicht. Über den Server der Anbieter, der höchste Sicherheitsstandards erfüllt, kann Bender auf die verbundenen Endgeräte zugreifen und beispielsweise ein ISOMETER® iso415R parametrieren, ein CP9xx Tableau konfigurieren oder eine Bus-Analyse durchführen. Je nach Kundenwunsch kann die Nutzung browserbasiert oder über eine Remote Connection App erfolgen.

Technische Remote-Highlights

Die Möglichkeiten von Remote-Services haben sich in den letzten Jahren ebenso rasant verändert, wie die Bereitschaft, diese zu nutzen. Die Advantace Service-Plattform bietet so beispielsweise eine Live-Übersetzungsfunktion von geschriebener und gesprochener Sprache. Ein weiteres Highlight ist die spezielle Datenbrille für den Techniker vor Ort. Damit sieht der Service-Spezialist von Bender genau das, was der Techniker sieht und kann ihn dadurch besser durch die Service-Maßnahme führen. Darüber hinaus kann er zusätzliche Informationen, Datenblätter, Einstellungswerte oder Schaltpläne auf einen kleinen Screen projizieren. Dies ist ein erster Schritt in eine Augmented Reality, die auch im Servicebereich immer stärker kommt.



Willkommen im Serviceportal von Bender!

Grenzen von Remote-Service

Die Vorteile von Remote-Service liegen mit den Zeit- und Kosteneinsparungen klar auf der Hand. Dennoch ist es wichtig, dass Servicetechniker vor Ort bei vielen Aufgaben nicht zu ersetzen sind, beispielsweise um vorgeschriebene Schaltungen durchzuführen. „Wir gehen davon aus, dass der Anteil der Remote-Servicefälle weiter zunehmen wird und sich überdies ein Segment von Hybrid-Servicefällen entwickeln wird. Das sind Service-Aufträge, bei denen ein Teil der Leistung remote erbracht werden kann und der Bender Field Service anschließend nur eine erforderliche Abnahme übernimmt. Das ist beispielsweise bei Parametrierungen von Geräten mit aktiver Schaltfunktion der Fall, wenn nach der Einstellung auch ein physischer Test vor Ort von einer Elektrofachkraft durchgeführt werden muss.“ erläutert Klaus Böning die Perspektiven des Service. —



Die Datenbrille überträgt genau das, was der Ansprechpartner vor Ort sieht und bietet überdies die Möglichkeit, Informationen wie Datenblätter etc. in sein Sichtfeld zu projizieren.



Flexicharge NL

Wie der Ladesäulen-Anbieter Flexicharge mit intelligenter Ladetechnologie von Bender die Verkehrswende voranbringt

**100% CO₂-neutrale Stromproduktion ab 2050:
Die Niederlande haben große Klimaziele
und gehen die Energiewende entschlossen an.**

Dabei spielen der Umstieg auf E-Mobilität und intelligente Ladetechnologie zentrale Rollen. Bender Benelux begleitete das niederländische Unternehmen *Flexicharge* bei der Entwicklung vom Start-Up-Unternehmen zu einem führenden Spezialisten für Ladestationen und -plätze. Diese verfügen über intelligente, updatefähige und vielfältig vernetzbare Ladecontroller, die das Laden von E-Autos sichern und Smart Grids effizient steuern.

Energiewende unter Hochdruck

2018 hat die niederländische Regierung die Kehrtwende in der Energiepolitik verkündet: Stopp der Gasförderung im eigenen Gasfeld in Groningen bis 2030, vollständig CO₂-neutrale Stromproduktion bis 2050. Dafür muss auch der Verbrauch von Kohle und Öl drastisch gesenkt werden. Seither arbeiten die Niederländer unter Hochdruck am Ausbau der Wind- und Solarenergie. Gleichzeitig krempeln sie ihre Mobilität grundlegend um: Ab 2030 dürfen keine Fahrzeuge mit Verbrennungsmotor mehr zugelassen werden, das Land setzt voll auf Elektromobilität. Diese boomt, auch dank starker staatlicher Prämienprogramme beim Kauf oder beim Leasing von E-Autos. 2021 hatten E-Fahrzeuge bei den Neuzulassungen bereits im zweiten Jahr in Folge einen Marktanteil von rund 25%.

Smart Charging als Schlüssel

Für Raymond Vergouwe, Technischer Vertrieb bei Bender Benelux, ist E-Mobilität zentral für das Gelingen der Energiewende in den Niederlanden: „Die Energie soll bei uns künftig vor allem aus Wind und Sonne kommen. Um diese erneuerbaren Energien optimal nutzen zu können, müssen wir sie intelligent erzeugen, speichern und verteilen. Dafür brauchen wir die entsprechende Technologie wie Smart Grids, Micro Grids und andere smarte Lösungen in Kombination mit E-Fahrzeugen.“ Diese sind Teil des Smart Grids und können als Energiespeicher genutzt werden. Voraussetzung dafür ist eine intelligente Ladetechnologie

in den Ladestationen, die nicht nur einfach Strom in E-Autos lädt, sondern deutlich mehr leistet: Zum Beispiel die bi-direktionale Kommunikation mit dem Fahrzeug, die intelligente Anbindung an (Heim-)Energie-management-Systeme sowie die Verwaltung und das Aufspielen von Updates per Fernzugriff.

Dynamischer Markt und hohe Anforderungen

Die Ladeinfrastruktur wird in den Niederlanden derzeit rasant ausgebaut. „Der Markt ist attraktiv, hochdynamisch und sehr umkämpft“, schildert Raymond Vergouwe. Einer der Ladeinfrastruktur-Anbieter, die mit Bender eng zusammenarbeiten, ist das Unternehmen Flexicharge. Das Start-up begann 2015 mit der Vision, eine Ladesäule zu entwickeln, die attraktives Design, höchste Sicherheit und zukunftssichere Funktionalitäten vereint. Bei der Suche nach einem Partner für die Laderegler kam man schnell mit Bender Benelux in Kontakt. „Die Gespräche liefen von Anfang an sehr gut und äußerst partnerschaftlich. Sie suchten eine anspruchsvolle technische Lösung und wir hatten die entsprechende Antwort: Unseren intelligenten Ladecontroller CC612 beziehungsweise seit 2020 das Nachfolgemodell CC613.“, so Vergouwe.

Mehr als technische Partnerschaft

Nach den ersten Gesprächen begann eine äußerst erfolgreiche Geschäftsbeziehung. „Wir haben uns dabei von Anfang an nie als Lieferant verstanden, sondern immer als Partner, der gemeinsam mit dem Kunden weiterkommt. Zunächst haben wir Flexicharge intensiv beraten und technisch geschult. Heute bietet das Unternehmen selbst 1st Level Support.“, erklärt Vergouwe die Entwicklung der Zusammenarbeit. Flexicharge gewinnt im niederländischen Markt immer mehr Anteile und hat im vergangenen Jahr zwei neue Fertigungsstandorte eröffnet. Jetzt werden in drei Werken E-Ladesäulen für Privathäuser und Firmen sowie Ladelösungen für Großparkplätze mit 20 bis 40 Ladeplätzen gefertigt. Bisher noch ausschließlich als AC-Ladesäulen, ab Ende des Jahres kommen auch die ersten DC-Stationen hinzu. Auch für diese Schnellladesäulen soll Bender Benelux die Ladecontroller liefern.

»»Let's charge the future together!««

Das Herz von Ladesäulen

Ladecontroller sind die Herzstücke von Ladesäulen, da von ihnen abhängt, welche Leistung sie erbringen und wie sie mit anderen Komponenten verbunden werden. Dabei ist das Dynamische Lastmanagement eine immer wichtiger werdende Anforderung an Ladesäulen. Dieses sorgt dafür, dass die verfügbare Energie intelligent verteilt wird und jederzeit ein stabiles Stromnetz gewährleistet ist. Die bei Flexicharge eingesetzten Ladecontroller von Bender lassen sich über ihr integriertes Dynamisches Lastmanagement ohne übergeordnetes System an unterschiedliche Stromquellen und Abnehmer flexibel anpassen. Durch ihr Multilevel Lastenmanagement ermöglichen sie es, größere Ladeparks mit mehr als 250 Abnehmern automatisch optimiert zu laden. Darüber hinaus bieten sie eine Reihe zusätzlicher intelligenter Applikationen. So können, je nach Anforderung, einzelne Ladesäulen oder Fahrzeuge priorisiert geladen werden oder die Ladezeiten beispielsweise auf die Arbeitszeiten abgestimmt werden.

Green Deal der EU

Zu den Maßnahmen der EU gegen den Klimawandel gehört das Paket „Fit for 55“. Dieses enthält konkrete Vorgaben, wie die Netto-CO₂-Emissionen bis 2030 um 55 % gesenkt werden sollen. Dafür ist ein rasanter Ausbau der Ladeinfrastruktur für E-Fahrzeuge geplant. So soll es beispielsweise bis 2025 europaweit an den wichtigsten Schnellstraßen alle 60 km eine E-Ladestation geben.

Zukunftssichere Lösungen bieten

Gerade bei so jungen und dynamischen Märkten wie bei Ladesäulen ist es wichtig, zukunftssichere Lösungen zu bieten, die auch dann noch eingesetzt werden können, wenn sich einzelne Parameter ändern. Frank Mehling, Business Unit eMobility / Business Development bei Bender erklärt dazu: „Wir haben unsere Ladecontroller bewusst so entwickelt, dass sie updatefähig sind. Damit können sie über Software-Updates einfach an zukünftige Anforderungen angepasst werden, ohne dass ein Hardware-Wechsel und ein Eingriff an der Ladesäule erforderlich sind.“ Darüber hinaus bieten sie vielfältige Kommunikationslösungen. Diese reichen von Ethernet- und WiFi-Schnittstellen bis hin zu integrierten 4G-Modems. Dadurch können sie einfach in Backend-Systeme eingebunden werden und eignen sich für die Wartung per Fernzugriff. Dank der integrierten Powerline-Kommunikation zwischen Fahrzeug und Ladesäule nach ISO15118 können überdies Plug & Charge-Lösungen einfach realisiert werden. „Unsere Ladecontroller sind smart, flexibel und zukunftssicher. Und mit unserem technischen Support haben unsere Partner wie Flexicharge bei Bedarf jederzeit eine starke Unterstützung im Hintergrund“, bringt Frank Mehling die Erfolgsstory auf den Punkt.



Marcel Vriens und Reinier van den Berg sind die Gründer von Flexicharge, einem der führenden Anbieter von Ladesäulen in den Niederlanden. Hinter ihrem Erfolg steht ihr Blick für gutes Design, ihr Gespür für zukunftssichere Lösungen und ein gutes Händchen für dynamische Märkte.

Mit welcher Vision haben Sie das Unternehmen Flexicharge gestartet?

Wir wollten ein Produkt, das anders ist als die vorhandenen: Eine Ladestation, die perfekt funktioniert und gleichzeitig so schön aussieht, dass man sie sich gerne an sein Haus montiert.

Was hat Sie von Bender als Partner überzeugt?

Wir hatten am Anfang viele Fragen – Bender hatte immer die passende Antwort. Die Ladecontroller sind technisch top und Bender hat auch in schwierigen Zeiten immer zuverlässig geliefert. Das ist uns wichtig, weil die Nachfrage unserer Kunden rasant steigt und wir diese zuverlässig beliefern wollen.

Die Entwicklung von Ladestationen ist hochdynamisch. Wie bleiben Sie zukunftsfähig?

Wir bieten unseren Kunden immer die neueste Technik. Deshalb sind die flexiblen, updatefähigen Lösungen von Bender ideal für uns. Wir können auf neue Entwicklungen schnell reagieren und sie in unsere Ladesäulen einfach per Update integrieren. —

Produktvorstellung

Merivaara

Seit Anfang des Jahres 2022 ist Bender exklusiver Vertriebspartner des finnischen Medizintechnik-Herstellers Merivaara in Deutschland. Zum Portfolio gehören hochwertige OP- und Untersuchungsleuchten, OP-Tische sowie Wand- und Deckenversorgungseinheiten für OP-Säle und Intensivstationen. Damit bieten wir nach der bewährten Zusammenarbeit mit Merivaara in Großbritannien jetzt auch in Deutschland und vielen weiteren Regionen elektrische Sicherheit und beste Medizintechnik aus einer Hand an.



Laderegler ICC1324

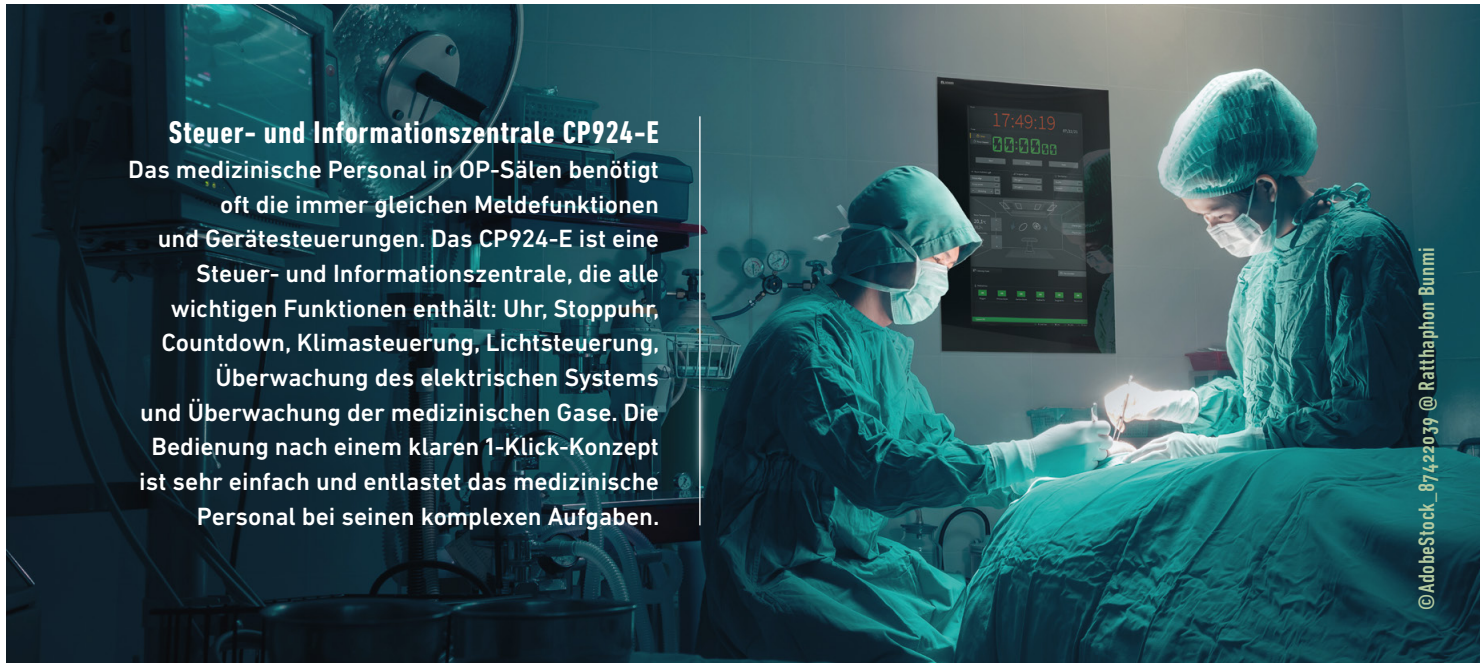


Der ICC1324 ist ein Laderegler der vierten Generation. Dank seines hochintegrierten PCB-Designs lässt er sich noch einfacher und flexibler in Ladesäulen oder Wallboxen einbauen. Durch sein integriertes Netzteil und das neueste Hardware-Design werden noch mehr Funktionen auf kleinstem Raum vereint. Der Laderegler unterstützt Dynamisches Lastmanagement (DLM) und sichert dadurch bei Ladestationen mit mehreren Ladeplätzen die intelligente Verteilung des bereitgestellten Stroms auf die angeschlossenen Elektroautos. Den neuen Bender Laderegler gibt es in vier Varianten für öffentlich und halb-öffentlich sowie nur privat zugängliche Wallboxen und Ladesäulen.



Steuer- und Informationszentrale CP924-E

Das medizinische Personal in OP-Sälen benötigt oft die immer gleichen Meldefunktionen und Gerätesteuierungen. Das CP924-E ist eine Steuer- und Informationszentrale, die alle wichtigen Funktionen enthält: Uhr, Stoppuhr, Countdown, Klimasteuerung, Lichtsteuerung, Überwachung des elektrischen Systems und Überwachung der medizinischen Gase. Die Bedienung nach einem klaren 1-Klick-Konzept ist sehr einfach und entlastet das medizinische Personal bei seinen komplexen Aufgaben.



© AdobeStock_87422039 @ Rattaphon Bunni



Messstromwandler CTAS

Die Messstromwandler der CTAS-Serie sind robust und zugleich hochempfindlich. Sie können in Verbindung mit Bender Differenzstrom-Überwachungssystemen sowie zur Isolationsfehlersuche in IT-Systemen eingesetzt werden. Die CTAS-Sensoren sind rund, teilbar und in drei Varianten mit einem Innendurchmesser von 50, 80 und 120 mm lieferbar. Sie eignen sich besonders für den Einbau in bereits bestehende elektrische Anlagen.

Spannungen:	bis 720 V
Nennstrom:	bis 250 A
Frequenzbereich:	42-3000 Hz

Erdungswiderstandsüberwachung (NGR) NGRM 550 und NGRM 750

Die beiden Geräte der NGRM-Produktfamilie wurden für den Einsatz in niederohmig geerdeten Netzen (LRG) in industriellen Stromversorgungssystemen konzipiert. Sie erkennen Erdschlussfehler und Ausfälle des Erdungswiderstands. Der Leistungsbereich reicht bis zu 25 kV und 2000 A. Das NGRM 750 kann außerdem in extremen Höhenlagen von bis zu 5.000 Metern eingesetzt werden.



NGRM 550



NGRM 750

Seminare und Messen

Auf Seminaren und Messen sind Sie eingeladen, sich mit den Experten für elektrische Sicherheit persönlich auszutauschen. Informieren Sie sich online über die aktuellen Veranstaltungen.

Sichere Stromversorgung in geerdeten Systemen

Praxisseminar – Parametrierung, Bedienung und Instandhaltung – Bender/esb Gerätetechnik für die sichere Stromversorgung in medizinisch genutzten Bereichen

Sichere Stromversorgung im Krankenhaus

CP9xx Programmierschulung

Praxisseminar Prüfpraxis mit Bender Prüfsystem UNIMET® 810ST

Wir bieten darüber hinaus individuelle Inhouse-Schulungen an und legen im Gespräch mit Ihnen Ihre individuellen Schulungsinhalte fest. Bitte kontaktieren Sie uns unter: vertrieb.inland@bender.de

Messen und Veranstaltungen:



Seminare:



SmartDetect

Benders neueste Gerätegeneration für elektrische Sicherheit heißt SmartDetect. Sie zeichnet sich durch innovative Funktionen aus, die neue Maßstäbe für Bender Überwachungsgeräte setzen. Dazu gehören unter anderem die kompakte Bauform (zum Teil nur 18 mm breit), die einfache und intuitive Bedienung, mehr Schnittstellen sowie das Einstellen und Auslesen von Messwerten über die Bender Connect App mit NFC.

Bisher verfügbar:

Isolationsüberwachungsgerät ISOMETER® iso415R

Differenzstrom- Überwachungsgerät LINETRAXX® RCM410R



iso415R



RCM410R



Melde- und Bedienkombination COMTRAXX® (R) CP305

Mit der Melde- und Bedienkombination COMTRAXX® CP305 setzt Bender neue Maßstäbe bei der Überwachung von IT-Systemen in Krankenhäusern. Die moderne Benutzeroberfläche des 5" Touch-Displays sichert die leichte Bedienbarkeit. Fehler im überwachten medizinischen IT-System werden akustisch und optisch gemeldet. Die Fehlermeldungen können individualisiert und mit Handlungsanweisungen ergänzt werden. Das CP305 kann außerdem per



Fernzugriff kontrolliert, parametrierbar, upgedatet und gewartet werden. Das Gerät ist das Nachfolgeprodukt der erfolgreichen Melde- und Prüfkombination MK2430. Es hat die gleiche Größe, so dass es leicht und schnell in vorhandene Wandöffnungen eingebaut werden kann.

Das Clean Sky Programm



IMITAES (Insulation Monitoring for IT Aircraft Electrical Systems) ist ein Teilprojekt des EU-Programms Clean Sky, das im Rahmen von öffentlich-privaten Partnerschaften innovative Technologien zur Verringerung von luftfahrtbedingten Emissionen entwickelt. Das Ziel von IMITAES: Eine Machbarkeitsstudie und ein Laboraufbau auf Technology Readiness Level 4 für ein Isolationsüber-



wachungsgerät, das in Elektroflugzeugen funktioniert und so das elektrische Fliegen sicher ermöglicht. Koordiniert wird das Projekt von der Universität Sheffield, Großbritannien. Flugzeug-Triebwerkhersteller Rolls Royce stellt als Topic Manager den Anforderungskatalog zusammen, Bender entwickelt die erforderliche Technologie.

Elektroflugzeuge sicher machen

Der Flugverkehr von morgen kann mit Elektroantrieben leiser, effizienter und klimaverträglicher werden. Bis dahin ist allerdings noch viel Grundlagenforschung nötig. Mit seiner einzigartigen Expertise im Bereich der Isolationsüberwachung von IT-Systemen ist Bender Industriepartner im EU-Projekt IMITAES. Dieses forscht zusammen mit der Universität Sheffield und dem Triebwerkhersteller Rolls Royce zur elektrischen Sicherheit in E-Flugzeugen.

Bender entwickelt neue Isolationsüberwachung

Weil voll- und hybridelektrische Flugzeugtriebwerke deutlich höhere Spannungen und viel größere Leistungsmengen benötigen als Gasturbinen-Flugzeuge stehen Entwickler vor einer großen Herausforderung. Als Experte für Ausfallsicherheit forscht Bender an einem neuen Isolationsüberwachungsgerät. Dieses ist für Hochvolt-Spannungsnetze bis 1.500 V/DC und Leistungen im Megawatt-Bereich ausgelegt. Durch den Einsatz von IT-Systemen und dem neuen Isolationsüberwachungsgerät können E-Flugzeuge trotz eines Isolationsfehlers bis zur Landung sicher weiterfliegen.

Preise und Auszeichnungen

2021 war für Bender nicht nur das Jahr des 75. Firmenjubiläums. Es stellte sich auch als das Jahr der Preise und Auszeichnungen heraus. Vielen Dank an alle, die uns gewählt, nominiert und ausgezeichnet haben!



01 M&K Award Krankenhaustechnik: Nominierung für den M&K Award 2022

Im Oktober 2021 nominierte die Fachzeitschrift Management & Krankenhaus das Melde- und Bedientableau COMTRAXX® CP9xx als Finalisten für den M&K Award 2022 in der Kategorie „IT & Kommunikation“. Der Preis wird 2022 international zum achten Mal vergeben. In die Auswahl schaffen es nur ganz besondere Produkte und Lösungen rund um Anwendungen im stationären Gesundheitswesen.

Mehr zur Nominierung:



02 eMove360 Award E-Mobility: Auszeichnung mit eMove360° Award 2021

Mitte November 2021 erhielt die DC-Ladestation iONiX von Bender und Silver Atena in München den eMove360° Award 2021. Erstmals im September vorgestellt, überzeugte die Ladestation in Sachen Leistung und Design in der Kategorie „Charging & Energy“.

Mehr zur Auszeichnung:



03 LANline Award IT: Bester Anbieter „Messtechnik für Verkabelung“

Zum Jahresende 2021 wählten die Leser der IT-Fachzeitschrift LANline Bender zu einem der drei besten Anbieter des Jahres in der Kategorie „Messtechnik für Verkabelung“. LANline ist nach eigenen Angaben die marktführende deutsche Fachzeitschrift für IT, Netzwerk und Datacenter.

Mehr zur Leserwahl:





04 MINT Ohne Fleiß kein Preis!

Deutschlands beste MINT-Arbeitgeber

Im Juni 2021 wurde Bender zu einem der attraktivsten MINT-Arbeitgeber in Deutschland gekürt. In einer breit angelegten Studie bewerteten die Heise Medien GmbH & Co. KG und das Institut für Management- und Wirtschaftsforschung (IMWF) die Themenfelder Digitalisierung, Innovation, Unternehmenskultur, Karrierechancen, Gehalt und Arbeitgeberreputation. Bender erzielte erfreuliche 70,3 Punkte. Insgesamt erhielten 385 Unternehmen aus knapp 60 Branchen die begehrte Auszeichnung, wenn sie mindestens 60 Punkten erreicht haben.

05 IF Design Award iONiX Zukunftssicher und gutaussehend: IF Design Award für iONiX-Ladestationen

Die iONiX-Ladestationen haben erneut einen Designpreis gewonnen: Den IF Design Award 2022. „Future-proof DC charging never looked so good“, „the slim form blends beautifully into any surroundings“ und „impressive design“, lobte die Jury das Design der iONiX-Ladestationen 25 und 50 und vergab dafür den IF Design Award 2022 in der Kategorie „Automobiles/Vehicles“.

Internationales Symbol für gutes Design

Die Auszeichnung Industrie Forum Design ist ein Preis für herausragendes Produktdesign, der seit 1954 jährlich verliehen wird. 2022 haben 75 Designexperten aus 23 Nationen Gestaltungsleistungen aller Disziplinen prämiert: Produkt-, Verpackungs-, Kommunikations- und Service-Design, Architektur und Innenarchitektur sowie User Interface (UI), User Experience (UX) und Professionelle Konzepte. Die Preisträger wurden am 16. Mai 2022 im Rahmen einer „Award Night“ im Berliner Friedrichstadt-Palast geehrt und gefeiert.

Mehr zur Auszeichnung:



25 kW



50 kW



Bender India Seit 11 Jahren Bender Group Member

Das geschäftliche Engagement von Bender in Indien hat eine lange Geschichte und begann bereits in den 1980er Jahren. Seit 2011 ist Bender India offiziell eine der 14 Tochtergesellschaften der Bender Group. Damit blickt das Unternehmen auf mehr als ein Jahrzehnt erfolgreichen Einsatz für elektrische Sicherheit zurück.

Indische Wurzeln

2008 übernahm P. K. Bhattacharyya zunächst als Generalbevollmächtigter das Verbindungsbüro, das als verlängerter Arm der damaligen Dipl.-Ing. Walther Bender GmbH & Co. KG aus Navi Mumbai im Nordindischen Bundesstaat Maharashtra den indischen Markt bearbeitet hatte. Zuvor wurden die Geschäfte über einen inhabergeführten Handelspartner abgewickelt, der schon 1985 mit einem Projekt für ein Kernkraftwerk die indische Nuklearbehörde auf sich aufmerksam gemacht hatte. Um dem Geschäft neue Wachstumsimpulse zu geben und Kunden effektiver betreuen zu können, löste die Bender India Private Limited als offizielle Handelsgesellschaft Mitte 2011 das Verbindungsbüro ab. Seither betreut sie den indischen Markt sowie die Märkte in den benachbarten Staaten Sri Lanka, Bangladesch, Nepal, Bhutan und den Malediven. P. K. Bhattacharyya wurde Geschäftsführer.

Erste Projekte in Kraftwerken

Die Anfänge von Bender in Indien reichen jedoch weiter zurück: 1985 erhielt Bender den ersten Großauftrag der Nuclear Power Corporation India Limited (NPCIL), für die Bender ein Isolationsüberwachungs- und Fehler-suchsystem entwickelte, und erhielt dadurch die Lizenz für Folgeaufträge. Seither werden alle Kraftwerke in Indien mit Produkten und Lösungen von Bender ausgestattet. Zu dieser Zeit war P. K. Bhattacharyya Konstruktionsingenieur bei der NPCIL, wo er mit der Implementierung der Bender Lösungen für geplante Kernkraftwerke betraut war. In dieser Funktion kam er 2002 zu einer Schulung nach Grünberg und lernte dort auch den damaligen Exportleiter Hans-Ulrich Lampe kennen.

Von Behörde zu Bender

Als der Inhaber der damaligen Handelsgesellschaft 2006 altersbedingt das Geschäft aufgeben wollte, empfahl er, in Indien eine eigene Bender Gesellschaft zu gründen. Auf der Suche nach einem geeigneten Geschäftsführer fragte man wegen der guten Zusammenarbeit in der Vergangenheit P. K. Bhattacharyya an. Nach reiflicher Überlegung und viel Überredungskunst gab der Experte für Bender Technik seinen gut dotierten und mit vielen Privilegien verbundenen Job bei der indischen Nuklearbehörde auf und entschied sich für Bender. Seither ist er der Mann, der hinter Bender India steht.



2011 startete Bender mit einem kleinen Team in Indien.

Rasante Entwicklung und aktuelle Herausforderungen

Das Geschäft entwickelte sich schnell und hervorragend, was sich auch im Jahresumsatz widerspiegelte. Gleichzeitig wuchs die Zahl der Beschäftigten auf elf Mitarbeitende an. Parallel dazu wurde überdies der Ausbau des Vertriebsnetzes über das gesamte Land vorangetrieben. Wir in der Bender Group freuen uns, dass Bender Indien seit mehr als einem Jahrzehnt in dieser bedeutenden Region Lösungen für elektrische Sicherheit anbietet. —



Seit dem 1. Juni dürfen wir G. Srinivas Rao als weiteren Geschäftsführer neben P. K. Bhattacharyya bei Bender India begrüßen. Er wird gemeinsam mit P. K. Bhattacharyya das

Geschäft in Indien weiter ausbauen. Als Themenschwerpunkte verantwortet P. K. Bhattacharyya die Industriethemen Energie, erneuerbare Energien, Öl und Gas, Marine, Bergbau, Zement, Düngemittel sowie den Krankensektor. G. Srinivas Rao übernimmt die Bereiche eMobilität, Rechenzentren, Bahn und Entwicklung neuer Produktportfolios.



**MAKE AN
IMPACT!**

75
1946 - 2021

BENDER

Das Jubiläumsjahr 2021: Was war, was ist, was bleibt

Auf das Jahr des 75. Firmenjubiläums von Bender blicken wir mit viel Freude und Stolz zurück und möchten uns dabei zunächst bedanken. Danke für ein gelungenes Fest, das leider ganz ohne Feier auskommen musste. Danke an unsere Kundinnen und Kunden für ihre Treue und ihre konstruktiven, partnerschaftlichen Feedbacks.

Danke auch an die Bender-Beschäftigten in aller Welt, die mit Ideen, Tatkraft und Begeisterung das Jubiläum mitgestaltet und lebendig gehalten haben und ihre ganz persönlichen Momente mit Bender geteilt haben. Und schließlich Danke an alle FreundInnen und PartnerInnen, die besonders auch die Spendenaktion für SELAM unterstützt haben.

Mehr als ein Fest

Im März 2021 mit einem Online-Event offiziell eingeläutet, stand die Bender Group im Jahr 2021 Kopf: Mit einem Augenzwinkern erinnerten wir uns an die Kopfstandübungen unseres Firmengründers Walther Bender. Unter dem Motto „Make an Impact“ wurden dabei alle Hebel in Bewegung gesetzt, um den Firmengeburtstag gebührend zu feiern. „Zeit sich laut zu freuen“ hieß es in der Jubiläumsausgabe des MONITOR. Mit unserem Engagement für das Kinderhilfswerk SELAM ist uns dabei vielleicht der nachhaltigste Impact gelungen.

Weil ohne Strom nichts geht, morgen noch weniger als heute, haben wir auch im Jubiläumsjahr unermüdlich neue Lösungen entwickelt und uns neu auf unsere KundInnen ausgerichtet. Zum Beispiel mit der neuen Business Unit „Customer Service Solutions“.

Wir haben uns zudem unsere Anfänge in Erinnerung und besondere Verkaufsaktionen für Produkte ins Leben gerufen. —



Wer das Bender Jubiläum noch einmal Revue passieren lassen möchte, kann das am besten mit der Jubiläumsausgabe des MONITOR tun, die erfrischend anders aus der MONITOR-Tradition hervorsteicht.

Der Anspruch der Bender Group war, ist und bleibt:

„Ich will – wie unser Jubiläumsmotto sagt – einen Impact machen. Ich will, dass unsere Lösungen einen Unterschied in dieser Welt bewirken. Dabei geht es mir nicht nur ums Verändern, sondern wirklich ums Verbessern. Es gibt noch so viel für uns zu entdecken, von dem wir heute noch gar nichts wissen. Das macht Bender so spannend. Und das treibt mich an.“

Dorothea Bender Fernández



SELAM Impact zur Selbsthilfe

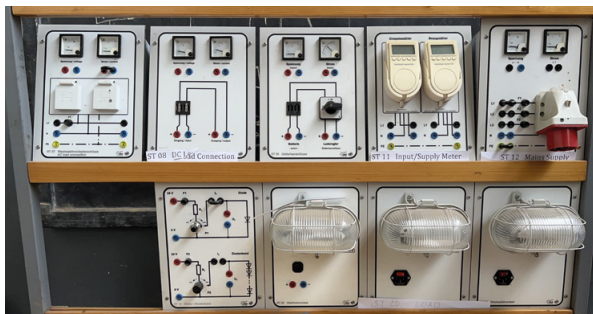
SELAM – dieser Name tauchte auch schon in der MONITOR-Jubiläumsausgabe im vergangenen Jahr auf. Aber wer weiß eigentlich noch, was sich genau dahinter verbirgt und vor allem, was Bender mit SELAM zu tun hat? Wie kam SELAM zu Bender oder besser Bender zu SELAM?

Verantwortung von Anfang an

Das Jubiläumsjahr „75 Jahre Bender“ stand unter dem Motto „Make an Impact“. Es beschreibt den Anspruch an uns selbst, mit unserer Arbeit etwas zu bewegen – für unsere KundInnen, aber auch für die ganze Welt. Den Grundstein dafür hat Walther Bender 1946 gelegt. Für ihn war soziale Verantwortung bereits bei der Firmengründung untrennbar mit der persönlichen Lebensgestaltung verbunden. Dieser Verantwortung ist sich das Unternehmen Bender nach wie vor bewusst und fühlt sich ihr besonders verpflichtet.

SELAM – Hilfe für Kinder und Jugendliche in Äthiopien

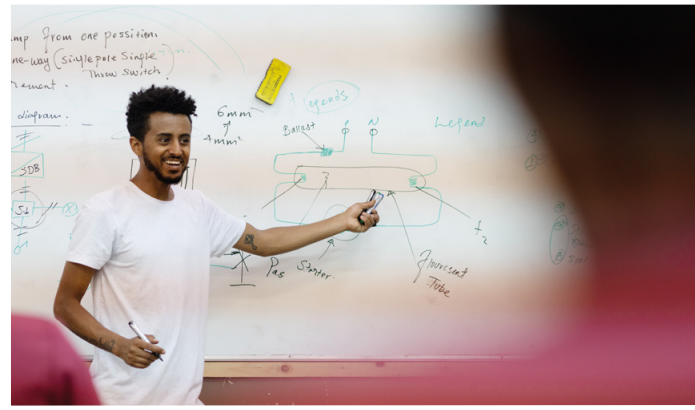
75 Jahre nach der Gründung ist Bender mit weltweit mehr als 1.100 Mitarbeitenden ein global aktives Unternehmen und übernimmt nicht mehr nur regional, sondern auch weltweit soziale Verantwortung. Deshalb hat Bender die Partnerschaft mit SELAM initiiert. Projektpartner ist der Schweizer Verein „Äthiopische Kinderhilfe SELAM e.V.“, eine humanitäre Hilfsorganisation, die notleidende Kinder und Jugendliche in Äthiopien unterstützt und fördert. Der Verein geht zurück auf das Waisenhaus, das die äthiopische Adoptivtochter der Gründerfamilie 1986 in Addis Abeba eröffnet hat. Die vier Eckpfeiler der Hilfe sind Kinderheime, Schulen, Berufsausbildung und Nachbarschaftshilfe. SELAM hat mittlerweile vier Standorte in Äthiopien.



Praxisgerechter Unterricht

Berufliche Zukunft mit Bender@SELAM

Anlässlich des 75-jährigen Firmenjubiläums von Bender ist gemeinsam mit SELAM das sozial-elektrische Projekt Bender@SELAM entstanden. Ziel ist, 20 jungen Menschen eine Ausbildung als ElektrikerIn und ElektronikerIn zu ermöglichen und sie dabei zu unterstützen, mit einer beruflichen Zukunft eine eigene Existenz aufzubauen. Bender@SELAM wird im November 2022 mit der dreijährigen elektrotechnischen Berufsausbildung anfangen. Die



Finanzierung dafür ist gesichert. Eigentlich war der Startschuss für November 2021 vorgesehen. Aber, bedingt durch Corona und neue staatliche Voraussetzungen, musste der Ausbildungsbeginn um ein Jahr verschoben werden.

Gesicherte Finanzierung dank breiter Unterstützung

Zusätzlich startete im April 2022 eine mehrmonatige Kurzeitausbildung, die Bender ebenfalls unterstützt. Hier werden berufsrelevante Fertigkeiten im Bereich Elektrik vermittelt. Auch dieses Projekt steht auf finanziell gesicherten Füßen. Während des Jubiläumjahres haben viele Mitarbeitende, KundInnen und GeschäftspartnerInnen für SELAM gespendet. Dabei ist ein fünfstelliger Betrag zusammengekommen, der nun zusätzlich zur Ausbildungsfinanzierung zur Verfügung gestellt werden kann. SELAM ist aktive Hilfe zur Selbsthilfe. Nachhaltiger kann man soziales Engagement eigentlich kaum gestalten. Ein echter Impact! —



Mehr über SELAM erfahren Sie hier:
<https://75bender.com/5-minuten-impact/>

Agents Corner

Leidenschaft und Kreativität für elektrische Sicherheit

Strom ist Strom. Und bringt weltweit die gleichen Gefahren mit sich. Wie vor Ort für elektrische Sicherheit gesorgt wird, ist allerdings von Land zu Land sehr verschieden.

Von Mexiko bis Patagonien

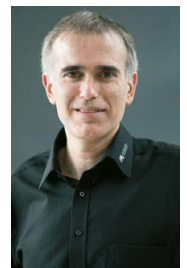
Vor rund 30 Jahren begann Bender sein zunächst zaghaftes Engagement in Lateinamerika zu forcieren. Von Brasilien aus wurde das Geschäft langsam ausgeweitet. 2012 übernahm Sergio Julián als Direktor von Bender LATAM die Leitung der Tochtergesellschaft. Seine Mission: Bender in ganz Lateinamerika als erste Adresse und führenden Partner für elektrische Sicherheit zu etablieren. Das Bender LATAM-Team ist inzwischen auf einem sehr guten Weg dorthin. Neben dem derzeitigen Hauptsitz in Madrid, der Niederlassung in Chile und den beiden Vertriebsbüros in Mexiko und Peru sind 17 Bender Vertriebspartner in elf Ländern aktiv.

Andere Länder, andere Anforderungen

So vielfältig wie die Kulturen und Temperamente in Lateinamerika sind, so vielfältig sind auch die Voraussetzungen für und die Anforderungen an die elektrische Sicherheit, weiß Sergio Julián. Ein Beispiel sind die Sicherheitsstandards: „Manche Länder arbeiten mit den europäischen IEC-Standards, andere mit dem NEMA-Standard aus den USA. Wenn also ein neuer Kunde oder eine neue Anwendung auftaucht, ist eine unserer ersten Fragen in der Regel, welche Vorschriften zu erfüllen sind.“ Auch die Budgets von Unternehmen und staatlichen Stellen sind in vielen der Länder kleiner als in Europa: „Nehmen wir zum

„Globalisierung und das Arbeiten in internationalen Märkten heißt für mich, offen zu sein für andere Menschen und Kulturen: Man lernt nie aus. Und man muss vorbereitet sein auf technische Lösungen abseits der europäischen Standards.“

Sergio Julián, Director Bender LATAM



Beispiel den OP in einem Krankenhaus. Da haben wir in Europa eine Norm und einen hohen und allgemein anerkannten Norm- und Anforderungsstandard für elektrische Sicherheit. Diese können sich aber viele Krankenhäuser in Lateinamerika einfach nicht leisten. Da müssen wir dann flexible und sogar kreative Lösungen entwickeln, um dennoch die bestmögliche elektrische Sicherheit zu gewährleisten, ohne die Einhaltung von Vorschriften zu vernachlässigen“, erklärt Sergio Julián die besonderen Herausforderungen.

„Bei uns in Perú gehört der Bergbau zu den wichtigsten Märkten. Unsere Hauptanwendung sind hochohmige Monitore für neutrale Erdungswiderstände.“

Alfredo Quezada, Sales Manager Bender Perú



Sergio Julián kümmert sich mit seinem zehnköpfigen Team für Bender Lateinamerika (LATAM) um mehr als 25 Länder. Dabei muss er nicht selten kreative und flexible Lösungen finden, ohne dabei die Sicherheit aus den Augen zu verlieren.

Mit Leidenschaft Wissen vermitteln

Mit großer Leidenschaft und Motivation – typisch für Lateinamerika, sagt Sergio Julián – arbeitet das Bender LATAM-Team für mehr elektrische Sicherheit auch und gerade in den ärmeren Ländern des Kontinents. Denn dort fehlt oft nicht nur das Geld, sondern auch das elektrotechnische Wissen und die technische Erfahrung, um mit der elektrischen Sicherheit zu arbeiten und diese anzuwenden. In diesen Fällen setzt Bender LATAM dann ganz am Anfang an: „Wir bauen unser Vertriebspartnernetz Schritt für Schritt aus, immer mit dem Fokus auf Langfristigkeit. Wir erklären, was Bender macht, stellen unsere Technik vor und begleiten sie sehr eng. Nach rund zwei Jahren sind sie dann meist so fit in allen Fragen, dass sie die Kunden komplett alleine beraten und betreuen können.“ Darüber hinaus bietet Bender auch viel Gelegenheit zum Kennenlernen und Networken für Vertriebspartner und Kunden aus Lateinamerika. Ein Beispiel dafür ist die für Juli 2022 geplante Latin America Conference im Bender Hauptsitz in Madrid, wo rund 25 Teilnehmer aus sieben Ländern mehr über Bender und elektrische Sicherheit erfahren.



„Wir sind stolz darauf, dass wir uns in Chile seit unserer Gründung in 2015 zu einer der weltweit effizientesten Bender Tochtergesellschaften entwickelt haben. Dafür arbeiten wir jeden Tag mit viel Herzblut.“

Mónica Moreno, Administration & Logistics Dep. Bender Chile

Märkte: Von Bergbau bis E-Mobility

Auch die Branchen und Industriefelder, die Bender LATAM in den einzelnen Ländern bedient, sind so vielfältig wie der Kontinent selbst. Ein Kernsegment ist der Bergbau, darüber hinaus sind die Öl- und Gasförderung wichtige Geschäftsfelder. Immer wichtiger werden aktuell überdies Rechenzentren, die Lebensmittel- und Getränkeindustrie sowie die Prozessindustrie. Zwar sind nachhaltige Technologien wie die Elektromobilität und die Photovoltaik in Lateinamerika aktuell noch nicht so stark. Dennoch ist es wichtig, dass Bender bereits jetzt den Markt vorbereitet, ist Sergio Julián überzeugt: „Schließlich wollen wir vorne mit dabei sein, wenn es auch mit diesen beiden Bereichen richtig losgeht.“ —



Customer Experience Center Bender Iberia / Bender Latinamerica

„Bender ist erst seit 2016 in Mexiko vertreten und hat schon einen sehr guten Ruf im Bereich der elektrischen Sicherheit in Krankenhäusern. Wir haben viele interessante Projekte. Dank des möglichen Wachstums in einer strategisch so wichtigen Wirtschaft wie der unseren, können wir zu einem führenden Land innerhalb der Bender Group werden.“



Manuel Arroyo, Sales Manager Industrial Bender México



Brand- und zukunftsicher auf der Schiene

Bender ISOMETER® sind nach Brandschutz-
Norm EN 45545 zertifiziert

Ein Kurzschluss löst einen Brand in einem vollbesetzten Zug aus. Dieser bleibt in einem Tunnel stehen, für die Passagiere gibt es keine Fluchtmöglichkeit, die Katastrophe nimmt ihren Lauf.

Um solche und ähnliche Szenarien zu verhindern, gelten für Schienenfahrzeuge höchste Brandschutzstandards. Dafür müssen alle Materialien, die in Zügen, Straßen- oder U-Bahnen verbaut werden, die brandschutztechnischen Anforderungen der Norm EN 45545 erfüllen. Auch Bender ISOMETER® für Bahnanwendungen sind gemäß dieser Norm zertifiziert.

Bränden effektiv vorbeugen

Die 2013 eingeführte Norm EN 45545 hat europaweit den vorbeugenden Brandschutz in Schienenfahrzeugen etabliert. Ihr Ziel ist es, alle verbauten Materialien und Komponenten so zu gestalten, dass ein Feuer gar nicht erst entsteht. Kommt es dennoch zu einem Brand, muss die Ausbreitung von Feuer und Rauch sowie weitere Kurzschlüsse möglichst effektiv verhindert werden, damit der Zug bis zu einer sicheren Position für die Evakuierung der Passagiere weiterfahren kann. „Die EN 45545 ist eine reine Materialprüfnorm“, erklärt Dieter Hackl, Leiter der Abteilung Standards & Innovation von Bender. „Das heißt, nur wenn Werkstoffe die strengen Tests bestehen, die die Norm vorschreibt, dürfen sie in Schienenfahrzeugen verbaut werden.“ Dabei gilt die Norm für alle Materialien und Komponenten, die in einem Zug eingesetzt werden – vom Fahrwerk bis zu den Sitzen und von der Klimaanlage bis zum kleinsten Elektronikbauteil. Teilweise müssen sie dafür unter anderem Tests zur Flammausbreitung nach ISO 5658-2, zur Wärmeabgabe nach ISO 5660-1 und zur Rauchentwicklung und Toxizität in der Rauchkammer nach ISO 5659-2 bestehen.

Alle Bender Bahnprodukte zertifiziert

Die Freigabe gemäß EN 45545 ist für Schienenfahrzeug-Hersteller und deren Zulieferer ein entscheidendes Kriterium, weiß Matthias Rohner, Marktsegmentmanager Railway bei Bender. „Die Zertifizierung ist ein kritischer Punkt für die Einsatzfähigkeit von Komponenten. Deshalb war es uns sehr wichtig, dass wir in den vergangenen Jahren alle für Schienenfahrzeuge relevanten Produkte zertifizieren konnten.“ Dazu gehören unter anderem die Isolationsüber-

wachungsgeräte ISOMETER® isoRW685W-D und die Differenzstromüberwachungsgeräte der LINETRAXX® Serie. Diese Geräte liefert Bender an Schienenfahrzeughersteller direkt, aber auch an deren Zulieferer wie beispielsweise Hersteller von Umrichtern und anderen elektrischen Komponenten. Dank der Zertifizierung können die Bauteile ohne zusätzliche Schutzvorkehrungen in den Schaltschränken von Zügen verbaut werden. „Bisher erforderliche Einzelbetrachtungen oder zusätzliche Brandschutzgehäuse fallen weg. Das vereinfacht die Arbeit für Planer und spart unseren Kunden Aufwand und Kosten“, erklärt Rohner.

Aufwändige Tests im eigenen Prüflabor

Die Zertifizierung der Bahnprodukte geht außerdem mit anderen aufwändigen Testreihen einher. Die Geräte wurden gemäß Normvorgaben auf ihr Verhalten bei Vibration und Schock sowie auf ihre Elektromagnetische Verträglichkeit (EMV) geprüft. Hierfür nutzt Bender sein eigenes, hervorragend ausgestattetes Prüflabor in Grünberg. Dort testen Prüfspezialisten Produkte bereits seit den 1990er-Jahren auf Herz und Nieren in Bezug auf ihre Widerstandsfähigkeit. Im Falle des ISOMETER®s isoRW685W-D führten Vorüberlegungen zur Norm EN 45545 zu einem Redesign des ISOMETER®s.

Problemlose Zertifizierung durch TÜV Süd

Nach dieser Umstellung verlief die Zertifizierung der Bender Bahnprodukte durch den TÜV Süd erwartungsgemäß reibungslos. Dafür wurden die Einzelteile des Gerätes in verschiedenen Betrachtungseinheiten begutachtet: Freigegebene Unterkomponenten, klassifizierte Materialien und Abstände zwischen sonstigen

Materialien mussten betrachtet und die verbleibende brennbare Masse definiert werden. Für Geräte ohne fest verbautes Display wurde das Messgerät selbst, das abgesetzte Display und das Verbindungskabel getrennt bewertet.

Weichen auch international neu gestellt

Bereits jetzt sind ISOMETER® und andere Produkte von Bender in vielen ICE-Zügen der Deutschen Bahn auf Europas Schienen unterwegs. Matthias Rohner ist sich sicher, dass die erfolgreiche Zertifizierung nach EN 45545 weitere Türen im Geschäftsfeld Railway öffnen wird. „Brandschutz ist beispielsweise bei den Herstellern von Schlafwagenzügen ein sehr wichtiges Thema. Da können wir jetzt mit noch mehr Sicherheit punkten.“ Aber auch, wenn sie von der Gültigkeit her räumlich begrenzt ist, wird die EN 45545 weit über Europa hinaus in vielen Ländern als Richtlinie und Referenz genutzt. Damit können Bender Bahnprodukte auch weltweit sicher und problemlos eingesetzt werden.

Zukunftssicher durchstarten

Die Zertifizierung ist ein wichtiger Schritt, um Bender als kompetenten und zuverlässigen Partner für elektrische Sicherheit auf der Schiene weiter zu etablieren. Darüber hinaus blickt Rohner aber auch in die Zukunft und auf die kommenden Herausforderungen der Energiewende. „Wir haben schon jetzt innovative Lösungen für neue Antriebskonzepte wie batterie- und hybridbetriebene Züge. Selbstverständlich bieten wir unseren Kunden auch hier ebenso nachhaltige wie zukunftsichere Lösungen, die alle Brandschutz-Anforderungen zuverlässig erfüllen“. —



Kim Listmann

Vice President Research & Development

Beruflicher Background:

Nach seinem Mechatronik-Studium in Dresden und Kanada promovierte der gebürtige Lauterbacher an der TU Darmstadt zum Thema Synchronisierung dynamischer Systeme. Anschließend arbeitete er in Deutschland und der Schweiz. Rund zehn Jahre war er bei ABB in den Bereichen elektrische Versorgungsnetze, Robotik und Automatisierungstechnik in der Konzernforschung tätig. Zuletzt verantwortete er ABB Futuäre Labs, ein Zentrum für disruptive Innovationen bei der ABB Schweiz AG. Seit Juni 2021 ist er bei Bender aktiv.

Mein Erlebnis mit elektrischer Sicherheit:

Als ich meine elektrische Kettensäge reparieren wollte, hatte ich natürlich den Stecker vorher gezogen, aber die Restspannung im Kondensator vergessen, so dass ich ordentlich einen gewischt bekommen habe. Spätestens seitdem weiß ich, was elektrische Sicherheit bedeutet und vor allem, wie es sich anfühlt, wenn sie fehlt.



In vielen ICE-Zügen der Deutschen Bahn überwachen ISOMETER® isoRW685W-D die ungeerdeten IT-Stromsysteme.

Gemeinsam besser weiterkommen

Mit Vertrauen und selbständigen Entscheidungen neue Wege gehen und alte Stärken nutzen

Herr Listmann, Sie sind seit einem Jahr bei Bender – wie haben Sie sich eingelebt?

Sehr gut. Ich habe lange in der Forschung gearbeitet und eine Herausforderung gesucht, bei der ich auch praktisch viel bewegen kann. Das habe ich bei Bender gefunden. Und ganz nebenbei liegt Grünberg in der Nähe meiner alten Heimat Lauterbach.

Was sind Ihre Aufgaben bei Bender?

Als Vice President Research & Development verantworte ich die Produktentwicklung. Dabei verstehe ich mich im Wesentlichen als Coach und Kommunikations-Hub. Ich bringe Menschen und Wissen zusammen, gebe Impulse und strukturiere Prozesse, um Projekte gemeinsam voranzubringen.

Was bedeutet das konkret?

Bender hat sich organisatorisch neu aufgestellt. Ich möchte die entstandenen Freiheiten nutzen und sie in der Entwicklung fest etablieren. Dabei unterstütze ich mein Team so, dass es gut in die neuen Aufgaben reinwächst.

Wie engagieren Sie sich in der Produktentwicklung?

Ich habe viele ausgewiesene Spezialisten im Team. Diese wissen alles über Applikationen, Normen, Kunden und deren Anforderungen. Auf deren Wissen baue ich auf und bringe mein Methodenwissen ein, um innovationsfreundliche Strukturen zu schaffen, die einen technologischen Wandel ermöglichen.

Welchen Technologiewandel meinen Sie?

Die Welt der elektrischen Sicherheit verändert sich. Bender ist groß geworden mit IT-Systemen und Lösungen für den Bergbau. Diese basieren auf der Idee, dass Strom durch eine Sensorik geführt werden muss, um zu wissen, ob es ein Problem gibt, oder ob alles ok ist. Dieses Modell ändert sich gerade, weil es neue technische Möglichkeiten gibt.

Wie funktionieren diese?

Kurz gesagt ist es so, dass vieles, was bisher eine messtechnische Herausforderung war, zukünftig über Algorithmen und Software gelöst werden wird. Das ist einfacher und schneller, aber auch ein technischer Paradigmenwechsel, der ein Umdenken erfordert. Der Weg dorthin ist bei Bender schon angelegt – nicht umsonst arbeitet bereits jetzt die Hälfte meines Teams an der Software-Entwicklung.

Welche Herausforderungen kommen auf Bender zu?

Auf der einen Seite gibt es den genannten technologischen Wandel. Auf der anderen Seite verändert sich die Welt gerade grundlegend. Ein wichtiges Thema für Unternehmen ist dabei die Sicherung der Lieferfähigkeit. Wo früher alles sofort verfügbar war, stoßen wir heute immer öfter auf Lieferengpässe. In der Konsequenz müssen Lieferketten mit Second Source Suppliern diversifiziert werden. Darüber hinaus müssen wir technologisch neue Wege finden.

Können Sie ein Beispiel dafür geben?

Ja, gerne. Wenn wir zum Beispiel einen Laderegler für eine Ladesäule bauen und eine Komponente nicht lieferbar ist, können wir nicht sagen: „Sorry, Kunde, warte bitte, bis wir das Teil wieder bekommen.“ Dann müssen wir schnell einen Weg finden, den Bedarf anders zu decken. Beispielsweise indem wir das Produkt redesignen und technisch anders zum gleichen Ziel kommen. Deshalb müssen wir zukünftig bereits bei der Produktentwicklung Alternativen für unsere Kunden mitdenken.

Wie schätzen Sie die Kundenstruktur bei Bender ein?

Ein spannendes Thema. Bender bewegt sich in mindestens zwei großen Kundenwelten. In der einen Welt gibt es Kunden, wie zum Beispiel Krankenhäuser, die ein ganz spezielles Gerät benötigen, das genau den Vorgaben einer Norm entspricht und sich über viele Jahre oft nicht ändert. In der anderen Welt haben wir immer mehr Kunden mit einer ganz anderen Dynamik, wie im Bereich E-Mobility. Diese gehen innovative Wege und brauchen immer schnellere Lösungen. In der Entwicklung müssen wir den Spagat zwischen diesen Welten schaffen.

Wie wollen Sie diese Aufgabe lösen?

Indem ich auf die Kompetenz meines Teams vertraue und mit ihm schnelle, flexible und vor allem sichere Lösungen entwickle. Dafür werden wir uns auch personell weiter verstärken und wollen alleine in diesem Jahr über 20 neue Mitarbeiterinnen und Mitarbeiter einstellen.

**Beenden Sie den folgenden Satz: Bender ist für mich...
...die Möglichkeit, Überwachungssysteme für den elektrischen Strom jeden Tag neu denken zu können – für Verfügbarkeit und Sicherheit bei der Verwendung elektrischer Energie. —**



HOW TO MAKE AN IMPACT!

Strom weiter denken

**Einblicke und Ausblicke von Dorothea Bender Fernández,
Vorsitzende des Unternehmensbeirates der Bender Group.**

Bender hat heute über 1.000 Mitarbeiter weltweit. Kann man es bei dieser Größe noch als Familienunternehmen bezeichnen?

Klares Ja! Wir sind ein Familienunternehmen und wir wollen es auch bleiben. Das Wichtigste in einem Familienunternehmen ist nicht, dass wir alle aktiv mitarbeiten. Sondern es ist uns ein Anliegen, der nächsten Generation ein stabiles und erfolgreiches Unternehmen zu übergeben. Familienunternehmen denken langfristig.

Das Unternehmen wächst und wächst. Sind die Produkte so gut, dass sie Bender sozusagen aus den Händen gerissen werden?

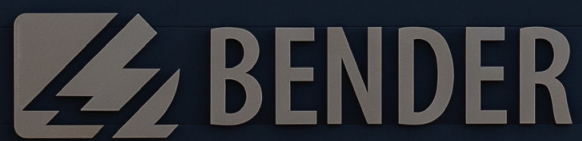
Unsere Mission heißt: Wo Strom ist, ist Bender. Wir leben in einer Welt, die immer weiter elektrifiziert wird. Das heißt, für uns ergeben sich zwangsläufig neue Chancen. Wir stellen jedes Jahr mehr Entwickler ein, weil für uns immer neue Anwendungsgebiete dazukommen. Wenn man in seinem Bereich vorne bleiben will, muss man zwangsläufig wachsen.

Wo sehen Sie die Firma Bender in zehn Jahren?

Wir wollen vernetzte und intelligente Gesamtlösungen verkaufen, die dem Kunden, einfach gesagt, signalisieren: „Achtung, da kann etwas passieren, guck doch mal etwas genauer dahin.“ Das ist der Bereich, in dem wir uns weiterentwickeln wollen. Bei der Ladesäule ist das zum Beispiel schon so. Vom Bezahlssystem bis hin zu der Garantie, dass der Strom ordentlich und sicher fließt, machen wir alles. Das ist es, was der Kunde will. —

„Ich habe Elektrotechnik studiert. Das hat mich echt schon seit der Jugend interessiert. Ich fand Löten schon immer cool. Dann hat sich das so weiterentwickelt. Irgendwann war klar, ich möchte Elektrotechnik studieren.“

Dorothea Bender Fernández,
Vorsitzende des Unternehmensbeirates der Bender Group



Impressum

Herausgeber:
Bender GmbH & Co. KG
Londorfer Straße 65
35305 Grünberg / Germany
Tel.: +49 6401 807 - 0
info@bender.de
www.bender.de

Redaktion: Susanne Tröller, Annemarie Schulte
Text: Marco Michels und Stefanie Rieck (txtconcept),
Redaktionsteam Bender Group
Grafik/Layout: ONEDOT GmbH, Michelstadt
Fotos: Wenn nicht anders angegeben: Kundenfotos
und Bender Archiv
Druck: JD Druck GmbH, Lauterbach

BENDER Group

Bender GmbH & Co. KG

Londorfer Str. 65, D-35305 Grünberg

Tel.: +49 6401 807-0

info@bender.de

www.bender.de

**Die BENDER Group mit ihrem Hauptsitz in Grünberg/Hessen, verfügt über
70 Repräsentanzen und 14 Tochterunternehmen mit über 1.100 Mitarbeitern weltweit.
Ihre regionalen Ansprechpartner finden Sie auf www.bender.de.**